



**UNIVERSIDAD NACIONAL
TORIBIO RODRÍGUEZ DE MENDOZA DE AMAZONAS**

**FACULTAD DE CIENCIAS DE LA SALUD
ESCUELA PROFESIONAL DE ENFERMERÍA**

**TESIS PARA OPTAR EL TÍTULO PROFESIONAL
DE LICENCIADA EN ENFERMERÍA**

**FACTORES DE RIESGO DEL INCUMPLIMIENTO AL
CALENDARIO DE VACUNACIÓN EN MADRES CON
NIÑOS MENORES DE 5 AÑOS, PUESTO DE SALUD
PEDRO CASTRO ALVA, CHACHAPOYAS- 2018.**

Autora: Bach. Diana Nataly Damacen Bravo

Asesora: Dra. Sonia Tejada Muñoz

CHACHAPOYAS – PERÚ

2019



**UNIVERSIDAD NACIONAL
TORIBIO RODRÍGUEZ DE MENDOZA DE AMAZONAS**

**FACULTAD DE CIENCIAS DE LA SALUD
ESCUELA PROFESIONAL DE ENFERMERÍA**

**TESIS PARA OPTAR EL TÍTULO PROFESIONAL
DE LICENCIADA EN ENFERMERÍA**

**FACTORES DE RIESGO DEL INCUMPLIMIENTO AL
CALENDARIO DE VACUNACIÓN EN MADRES CON
NIÑOS MENORES DE 5 AÑOS, PUESTO DE SALUD
PEDRO CASTRO ALVA, CHACHAPOYAS- 2018.**

Autora: Bach. Diana Nataly Damacen Bravo

Asesora: Dra. Sonia Tejada Muñoz

CHACHAPOYAS – PERÚ

2019

DEDICATORIA

A Dios todo poderoso que me ha conservado con vida, con salud que me dio la inteligencia, me ha guiado y cuidado hasta hoy, a mis amores de mi vida: mis padres, mi hijo y familia ya que son la razón de ser de mi persona, los cuales me dan fuerza para seguir adelante.

AGRADECIMIENTO

A las madres de familia de los niños menores de 5 años del puesto de salud Pedro Castro Alva por su valiosa participación en esta investigación.

Al Puesto de Salud Pedro Castro Alva por las facilidades de la obtención de la información durante la etapa de la recolección de datos

A la Dra. Enf. Sonia Tejada Muñoz, asesora de la presente investigación por su orientación y sus enseñanzas académicas durante la elaboración de este informe.

AUTORIDADES UNIVERSITARIAS

Dr. POLICARPIO CHAUCA VALQUI.
RECTOR

Dr. MIGUEL ÁNGEL BARRENA GURBILLÓN
VICERRECTOR ACADÉMICO

Dra. FLOR TERESA GARCÍA HUAMÁN
VICERRECTORA DE INVESTIGACIÓN

Dr. EDWIN GONZALES PACO
DECANO DE LA FACULTAD CIENCIAS DE LA SALUD

VISTO BUENO

Yo Dra. Sonia Tejada Muñoz, identificado con N° DNI 33409092, con domicilio legal en la Av. Universitaria 1ra cuadra, docente asociada a tiempo completo de la Facultad de Ciencias de la Salud, hago constar que estoy asesorando la tesis titulada: "**FACTORES DE RIESGO DEL INCUMPLIMIENTO AL CALENDARIO DE VACUNACIÓN EN MADRES CON NIÑOS MENORES DE 5 AÑOS, PUESTO DE SALUD PEDRO CASTRO ALVA, CHACHAPOYAS- 2018.**" presentado por el bachiller en Enfermería Diana Nataly Damacén Bravo.

Por lo indicado doy testimonio y visto bueno, ya que ha ejecutado la tesis mencionada por lo que en fe a la verdad firmo al pie para mayor veracidad.

Chachapoyas 10 de octubre del 2019



Dra. Sonia Tejada Muñoz

DNI N° 33409092

JURADO EVALUADOR

(Resolución Decanatura N° 290 -2019-UNTRM-VRAC/FACISA)



Ms.C. Julio Mariano Chávez Milla
Presidente



Ms.C. Yamira Iraisá Herrera García
Secretario



Ms.C. Yudelly Torrejón Rodríguez
Vocal



ANEXO 3-K

**DECLARACIÓN JURADA DE NO PLAGIO DE TESIS
PARA OBTENER EL TÍTULO PROFESIONAL**

Yo Diana Nataly Damascen Bravo
identificado con DNI N° 47668094 Estudiante()/Egresado (x) de la Escuela Profesional de
Enfermería
de la Facultad de:
Ciencias de la Salud
de la Universidad Nacional Toribio Rodríguez de Mendoza de Amazonas.

DECLARO BAJO JURAMENTO QUE:

1. Soy autor de la Tesis titulada: Factores de Riesgo del Incumplimiento al
Calendario de vacunación en madres con niños menores de 5 años
Puesto de Salud Pedro Gasta Alva Chachapoyas - 2018



que presento para
obtener el Título Profesional de: Licenciada en Enfermería

2. La Tesis no ha sido plagiada ni total ni parcialmente, y para su realización se han respetado las normas internacionales de citas y referencias para las fuentes consultadas.
3. La Tesis presentada no atenta contra derechos de terceros.
4. La Tesis presentada no ha sido publicada ni presentada anteriormente para obtener algún grado académico previo o título profesional.
5. La información presentada es real y no ha sido falsificada, ni duplicada, ni copiada.

Por lo expuesto, mediante la presente asumo toda responsabilidad que pudiera derivarse por la autoría, originalidad y veracidad del contenido de la Tesis para obtener el Título Profesional, así como por los derechos sobre la obra y/o invención presentada. Asimismo, por la presente me comprometo a asumir además todas las cargas pecuniarias que pudieran derivarse para la UNTRM en favor de terceros por motivo de acciones, reclamaciones o conflictos derivados del incumplimiento de lo declarado o las que encontraren causa en el contenido de la Tesis.

De identificarse fraude, piratería, plagio, falsificación o que la Tesis para obtener el Título Profesional haya sido publicado anteriormente; asumo las consecuencias y sanciones civiles y penales que de mi acción se deriven.

Chachapoyas, 14 de octubre de 2019

Firma del(a) tesista

ÍNDICE DE CONTENIDO

DEDICATORIA	iii
AGRADECIMIENTO	iv
AUTORIDADES UNIVERSITARIAS.....	v
VISTO BUENO DEL ASESOR.....	vi
JURADO DE TESIS.....	vii
DECLARACIÓN JURADA DE NO PLAGIO.....	viii
ÍNDICE DE CONTENIDOS	ix
ÍNDICE DE TABLAS.....	x
ÍNDICE DE ANEXOS.....	xi
RESUMEN	xii
ABSTRAC.....	xiii
I. INTRODUCCIÓN.....	14
II. MATERIALES Y MÉTODOS.....	17
2.1. Tipo de investigación.....	17
2.2. Población y muestra.....	18
2.3. Método, técnica e instrumento de recolección de datos.....	19
2.4. Procedimiento de recolección de datos.....	20
III. RESULTADOS.....	21
IV. DISCUSIÓN.....	33
V. CONCLUSIONES.....	39
VI. RECOMENDACIONES.....	40
VII. REFERENCIAS BIBLIOGRÁFICAS	41
ANEXOS.....	44

ÍNDICE DE TABLAS

Tabla 01:	Factores sociales de riesgo del incumplimiento al calendario de vacunación en madres con niños menores de 5 años, Puesto de Salud Pedro Castro Alva, Chachapoyas-2018.	21
Tabla 02:	Factores económicos de riesgo del incumplimiento al calendario de vacunación en madres con niños menores de 5 años, Puesto de Salud Pedro Castro Alva, Chachapoyas-2018.	25
Tabla 03:	Factores institucionales de riesgo del incumplimiento al calendario de vacunación en madres con niños menores de 5 años, Puesto de Salud Pedro Castro Alva, Chachapoyas-2018.	27
Tabla04:	Factores culturales de riesgo del incumplimiento al calendario de vacunación en madres con niños menores de 5 años, Puesto de Salud Pedro Castro Alva, Chachapoyas-2018.	54

ÍNDICE DE ANEXOS

Anexo 01:	Matriz de consistencia	45
Anexo 02:	Operacionalización de variables	48
Anexo 03:	Formulario del cuestionario	50
Anexo 04	Validez y confiabilidad	52
Anexo 05	Tabla 04 factores culturales de riesgo del incumplimiento de calendario de vacunación en madres con niños menores de 5 años Puesto de Salud Pedro Castro Alva	55

RESUMEN

El presente estudio fue de enfoque cuantitativo, de nivel relacional de asociación de riesgo, de tipo observacional, retrospectivo, transversal y analítico. Se realizó con el objetivo de determinar a los factores de riesgo asociados al incumplimiento del calendario de vacunación en madres con niños menores de 5 años, Puesto de Salud Pedro Castro Alva, Chachapoyas 2018. La muestra estuvo constituida por 150 madres distribuidas en 27 (casos) y 123 (controles), para recolectar los datos se utilizó el método la encuesta y la técnica el cuestionario, se utilizó 01 instrumento validado por la investigadora cuya validez se realizó a través de 07 profesionales de salud (07 juicio de expertos) obteniendo un valor de $VC=8.47 > VT=1.6449$ (adecuado); la confiabilidad a través de Spearman Brown (0,89 alta confiabilidad). Los resultados se evidencian que: dentro de los factores sociales la edad de la madre menor de 20 años tiene (OR=1.35 P= 0.034), ser soltera tiene (OR=4.75 P=0.044), grado de instrucción tiene (OR=1.64 P=0.04), procedencia rural (OR=3.90 P=0.012) así mismo los factores económicos: la madre trabaja tiene una (OR=3.13 P=0.011), ingreso económico >500 soles tienen una (OR=1.84 P=0.024) y los factores institucionales: el tiempo de espera tiene (OR=50.3 p=0.004) Por lo que se concluye que los factores sociales , económicos e institucionales son factores de riesgo asociados al incumplimiento del calendario de vacunación

Palabras claves: Factores, Incumplimiento, calendario de vacunación, madres de familia

ABSTRACT

The present study was of a quantitative approach, of a relational level; of observational, retrospective, transversal and analytical type. It was made with the objective of determining the risk factors of non-compliance with the vaccination schedule in mothers with children under 5 years old. Pedro Castro Alva Health Center, Chachapoyas 2018. The sample was consisted by 150 mothers 27 (cases) and 123 (controls), the survey was used as a method; and as a technique the questionnaire, we used 01 instrument validated by the researcher whose validity was made through the 07 expert judgment, obtaining a value of $VC = 8.47 > VT = 1.6449$ (adequate); Reliability through Spearman Brown (0.89 high reliability). The results show that: within the social factors the age of the mother under 20 years of age is (OR = 1.35 P = 0.034), being single is (OR = 4.75 P = 0.044), degree of instruction is (OR = 1.64 P = 0.04), rural origin (OR = 3.90 P = 0.012) as well as economic factors: the working mother has one (OR = 3.13 P = 0.011), economic income > 500 soles have one (OR = 1.84 P = 0.024) and Institutional factors: the waiting time has (OR = 50.3 p = 0.004) Therefore, it is concluded that social, economic and institutional factors are risk factors associated with non-compliance with the vaccination schedule

Key words: Factors, unaccomplished, calender vaccine, mothers of family.

I. INTRODUCCIÓN

A nivel mundial las vacunas son consideradas herramientas importantes para prevenir brotes y mantener el mundo seguro, aunque hoy en día la mayoría de los niños están siendo vacunados, las cifras que se quedan atrás es excesiva y lo que resulta inaceptable es que a menudo quienes no recibieron la vacuna son precisamente quienes corren un mayor riesgo: son los más pobres, los más marginados, los afectados por los conflictos o las personas que se ven obligadas a abandonar sus hogares. (OMS, 2018, p.15).

La cobertura vacunal se ha estancado en los últimos años pues si se mejorara la cobertura vacunal mundial podrían evitar 1.5 millones de muerte, en tanto la organización mundial para la salud se calcula que, en el año 2018, 19.4 millones de lactantes de todo el mundo quedaron fuera del alcance de los servicios de inmunización sistemática la vacuna contra la difteria, el tétanos y la tosferina (DPT), 20 millones de niños más de uno de cada 10 no recibieron vacunas virales contra el sarampión parotiditis y rubiola (SPR) unido a esto se registraron casi 350.000 casos de sarampión en todo el mundo que pudieron ser protegidos contra graves enfermedades infecciosas que podrían provocarles trastornos discapacidades graves e incluso la muerte. (OMS, 2018, p.15).

En el Perú el Ministerio de salud y diversos gobiernos regionales han venido desplegando esfuerzos para incrementar la cobertura de vacunación de nuestro niños y niñas menores de 3 años, así como también actores de la sociedad civil y la cooperación se ha movilizado para contribuir a visibilizar la importancia y el valor que representan las vacunas para la protección de la niñez, no obstante las bajas coberturas de vacunación colocan al Perú en riesgo de reintroducción de enfermedades inmunoprevenibles. (MINSA,2018, p.38).

En la cobertura de vacunación para menores de 3 años al primer semestre del 2018, se tiene un 73.5%, lo que significa que un 26.5% todavía se encuentra vulnerable ante enfermedades inmunoprevenibles, preocupando el menor avance en las coberturas de vacunación a los menores de 3 años en zona rurales, selva rural, y en la población de situación de pobreza e exclusión. Así también entre enero y

octubre del 2018 se notificaron 37 casos confirmados de sarampión con un rango de edad de 4 meses, 11 casos. Tres de los casos fueron importados (2 de Venezuela y uno de Filipinas) y el resto tienen como caso probable de infección en el Callao (17), Lima (07), Puno (02), la Libertad (03), Cusco (02), Ica (01), Amazonas (01) y Piura (01), son 18 distritos donde se han confirmado casos, se han notificado 527 casos de tos ferina en el país, se reportó 8 fallecidos por tos ferina, el 93.74% de los casos se reportaron en el grupo de edad 0 a 11 años. (MINSA, 2018, p.38).

La región Amazonas en los últimos 5 años se observa variaciones en la cobertura de vacunación pentavalente en niños menores de 1 año, la misma que oscila entre el 83% a 94%, valores inferiores a lo esperado mayor 95 %, con la cual, la región Amazonas se encuentra vulnerable a presentar brotes de tos ferina. En la provincia de Bagua en el año 2017 se confirmaron 08 casos de tos ferina 02 fueron menores de 5 años, 05 escolares y un adulto, todos procedentes de la ciudad de Bagua, en el año 2018 se confirmaron 5 casos: un menor de 5 años de edad, 2 lactantes de 2 y 3 meses, y 2 adultos. (DIRESA, 2018, p.48)

Durante la visita al puesto de salud Pedro Castro Alva se observa que las madres de familia incumplen el calendario de vacunación según el registro de inmunizaciones por lo que se formuló la siguiente interrogante ¿Cuáles son los factores de riesgo asociados al incumplimiento del calendario de vacunación con madres de niños menores de 5 años puesto de salud Pedro Castro Alva Chachapoyas-2018? cuyo objetivo general fue :Determinar los factores de riesgo asociados al incumplimiento del calendario de vacunación con madres de niños menores de 5 años puesto de salud Pedro Castro Alva Chachapoyas-2018.

Los objetivos específicos fueron: Identificar los factores sociales, económicos, institucionales y culturales que intervienen en el incumplimiento del calendario de vacunación con madres de niños menores de 5 años puesto de salud Pedro Castro Alva Chachapoyas-2018, Asociar factores de riesgo del incumplimiento del calendario de vacunación con madres de niños menores de 5 años Puesto de Salud Pedro Castro Alva Chachapoyas-2018.

A partir de este resultado generar reflexión en las autoridades de las instituciones prestadoras del servicio para convencer sus intervenciones en el primer nivel de atención quedando favorecidos los niños que son el futuro de la sociedad.

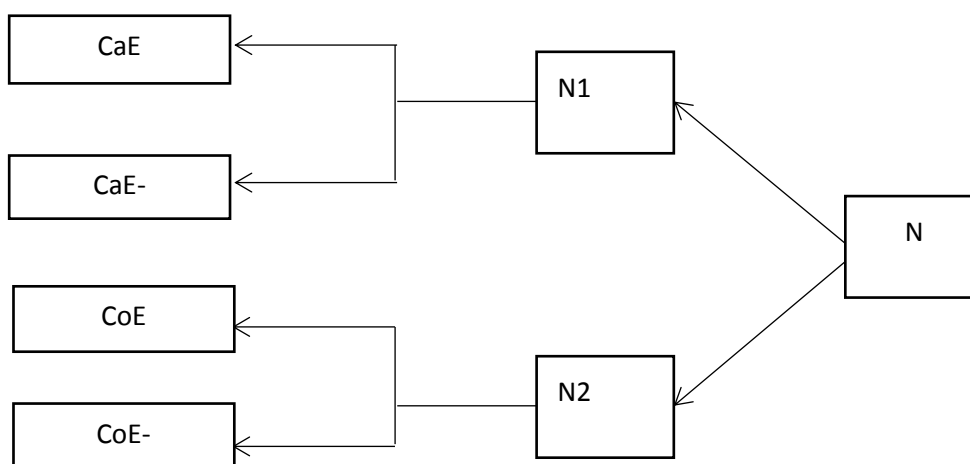
II. MATERIALES Y MÉTODOS

2.1. Tipo y diseño de la investigación.

El presente estudio fue de enfoque cuantitativo; de nivel relacional de asociación de riesgo: Según la intervención del investigador fue observacional; según la planificación de la toma de datos fue retrospectivo; según el número de ocasiones en que medirá la variable de estudio fue transversal y según el número de variables de interés fue analítico. (Supo, 2016, pp. 2 - 19).

De enfoque cuantitativo porque permitió cuantificar los datos mediante el uso de la estadística. De nivel relacional porque se relacionó las variables en estudio (Factores de riesgo e incumplimiento del calendario de vacunación). Tipo de investigación: Observacional porque no se manipuló las variables ya que los datos reflejarán la evolución natural de los eventos. Retrospectivo porque los datos se recolecto de fuentes primarias o sea directamente de la muestra objeto de estudio. Transversal por que las variables se midieron en una sola ocasión. Analítico porque el análisis estadístico fue bivariado y se puso a prueba las hipótesis de estudio.

Diseño de investigación:



Dónde:

N : Población fuente.150 madres con niños menores de 5 años.

N1 : fuente de población de los casos. 27 madres con niños menores de 5 años que incumplen el calendario de vacunación.

N2: fuente de la población de los controles.123 madres con niños menores de 5 años que cumplen el calendario de vacunación.

CaE: Casos expuestos.

CaE: Casos no expuestos.

CoE: Controles expuestos.

CoE: Controles no expuestos.

2.2. Universo Muestral.

Estuvo conformada por 150 madres de familia, 27 madres (casos) y 123 madres (controles) que cuentan con niños menores de 5 años que están afiliados en el Puesto de Salud Pedro Castro Alva.

Madres con niños menores de 5 años	Madres que cumplen el calendario de vacunación	Madres que incumplen el calendario de vacunación	Total
< de 1 año	15	5	20
1 año	20	10	30
2 años	33	2	35
3 años	35	0	35
4 años-11m	20	10	30
Total	123	27	150

Fuente: Padron Nominal niños menores de 5 años –P.S.Pedro Castro Alva-2018.

Criterios de Selección:

Criterio de inclusión.

- Madres de familia que cuentan con niños menores de 5 años que están afiliados en el centro de salud Pedro Castro Alva.

Criterio de exclusión.

- Madres con residencia habitual fuera de la jurisdicción.

2.3. Método, técnica e instrumentos de recolección de datos.

2.3.1. Método: La encuesta (Canales, 1994, p.129-132).

2.3.2. Técnica: Cuestionario (Canales, 1994, p.129-132).

2.3.3. Instrumento:

El instrumento que se utilizó es el formulario del cuestionario y está constituido en cuatro dimensiones y 14 ítems.

El instrumento fue validado por la autora, en el año (2018) mediante 07 jueces de expertos, los puntajes fueron sometidos a la prueba binomial obteniendo como resultados $VC= 8.470329$, $VT= 1.6449$ y la confiabilidad se determinó por Spearman Brown obteniendo $Rip=0.899785$ (alta confiabilidad). La escala de factores está conformada por cuatro dimensiones y 14 ítems. Factor social, Factor económico, Factor cultural. Factor institucional. Con respuesta a la función de escala dicotómica, SI=1 y NO=0.

2.3.4. Procedimiento de recolección de datos:

En cuanto al procedimiento de recolección de datos se tuvo en cuenta las siguientes etapas:

- Previo al planteamiento y ejecución del presente estudio se solicitó al jefe del servicio de enfermería del puesto de salud Pedro Castro Alva la información del padrón nominal de niños menores de 5 años, 2018.
- Se identificó el total de niños del Puesto de Salud Pedro Castro Alva según el padrón nominal de niños menores de 5 años, 2018.
- Se identificó el total de madres con niños menores de 5 años que cumplen e incumplen el calendario de vacunación del puesto de salud .Pedro Castro Alva, 2018. Según reporte de registro de control de inmunizaciones 2018.
- Se Coordinó con el encargado del área del servicio de enfermería para citar a todas las madres de los niños menores de 5 años que cumplen e incumplen con el calendario de vacunación del Puesto de Salud Pedro Castro Alva, 2018.
- Se aplicó el instrumento a las madres con niños menores de 5 años esto se realizará en forma personal por exigencia, fines y propiedad de investigación.
- Como última etapa del proceso de recolección de datos se elaboró la tabulación de las mediciones obtenidas para su respectivo análisis estadístico.

2.4. Análisis y presentación de datos.

La información final fue procesada en el software SPSS versión 25, Microsoft Word y Excel. Las hipótesis fueron contrastadas mediante las pruebas estadísticas del Ji – cuadrado y la Odds Ratio (OR), con un nivel de significancia de $\alpha = 0.05$ (95% de nivel de confianza y un 5% de margen de error). Los resultados se mostraron en tablas y figuras.

III. RESULTADOS

Tabla 01. Factores sociales de riesgo del incumplimiento al calendario de vacunación en madres con niños menores de 5 años, Puesto de Salud Pedro Castro Alva, Chachapoyas-2018.

FACTORES SOCIALES		INCUMPLIMIENTO						X ²	OR
		SI		NO		TOTAL			
		fi	%	fi	%	fi	%		
Edad de la madre < de 20 años	SI	13	8.7	50	33.3	63	42	X ² =0.53 P=0.034	1.35
	NO	14	9.3	73	48.7	87	58		
	TOTAL	27	18	123	82	150	100		
Estado civil soltera	SI	8	5.3	10	6.7	18	12	X ² =9.92 P=0.044	4.75
	NO	19	12.7	113	75.3	132	88		
	TOTAL	27	18	123	82	150	100		
grado de instrucción analfabeta	SI	5	3.3	15	10	20	13	X ² =0.74 P=0.04	1.64
	NO	22	14.7	108	72	130	87		
	TOTAL	27	18	123	82	150	100		
Procedencia rural	SI	20	13.3	52	34.7	72	48	X ² =9.1 P=0.012	3.90
	NO	7	4.7	71	47.3	78	52		
	TOTAL	27	18	123	82	150	100		

Fuente: Cuestionario de factores de riesgo

Ha = p < 0.05 (Existe relación)

Ho = p > 0.05 (No existe relación)

OR > 1: Factor de riesgo; **OR = 1:** No hay asociación; **OR < 1:** Factor protector

En la tabla 01 **en función al factor de riesgo entre edad de la madre < 20 años y el incumplimiento al calendario de vacunación**, se observa que del 100% (150) de las madres con niños menores de 5 años, Puesto de Salud Pedro Castro Alva, 48.7% (73) no presentan edad menor de 20 años y no incumplen el calendario de vacunación, 33.3% (50) si presentan edad menor de 20 años y no incumplen el calendario de vacunación, 9.3% (14) no presentan edad menor de 20 años y si incumplen el calendario de vacunación, 8.7% (13) si tienen edad menor de 20 años y si incumplen el calendario de vacunación.

Para contrastar la hipótesis de la siguiente tabla de contingencia se sometió a la prueba estadística no paramétrica de ji cuadrado cuyo valor fue de ($\chi^2 = 0.53$, $gl=1$, $p=0.034 > 0.05$) el mismo que indica que existe una relación estadísticamente entre la edad de la madre < 20 años y el incumplimiento del calendario de vacunación. Para hallar la asociación de riesgo se utilizó la Odds Ratio (OR) el mismo que indica que las madres menores de 20 años tienen 1.35 veces más probabilidad de incumplir el calendario de vacunación que otras madres de otros grupos etarios, en conclusión, la edad de la madre menor de 20 años es un factor de riesgo del incumplimiento del calendario de vacunación.

En función al factor de riesgo entre el Estado civil soltera y el incumplimiento al calendario de vacunación: se observa que del 100% (150) de las madres con niños menores de 5 años, Puesto de Salud Pedro Castro Alva, el 75.3 % (113) no tienen el estado civil soltera y no incumplen el calendario de vacunación, 12.7% (19) no tienen el estado civil soltera y si incumplen el calendario de vacunación, 6.7% (10) si tienen el estado civil soltera y no incumplen el calendario de vacunación, 5.3% (8) si tienen el estado civil soltera y si incumplen del calendario de vacunación.

Para contrastar la hipótesis de la siguiente tabla de contingencia se sometió a la prueba estadística no paramétrica de ji cuadrado cuyo valor fue de ($\chi^2 = 9.92$, $gl=1$, $p=0.044 < 0.05$) el mismo que indica que existe una relación estadísticamente entre

el estado civil soltera y el incumplimiento del calendario de vacunación. Para hallar la asociación de riesgo se utilizó odds ratio (OR) cuyo valor indica que el estado civil soltera tienen 4.75 veces más probabilidad de incumplir el calendario de vacunación en relación a las madres que no son solteras, en conclusión, el estado civil soltera es un factor de riesgo del incumplimiento del calendario de vacunación.

En función al factor de riesgo entre Grado de instrucción y el incumplimiento al calendario de vacunación: se observa que del 100% (150) de las madres con niños menores de 5 años, Puesto de Salud Pedro Castro Alva, 72% (108) no tienen el grado de instrucción analfabeta y no incumplen el calendario de vacunación, 14.7% (22) no tienen el grado de instrucción analfabeta y si incumplen el calendario de vacunación, 10% (15) son analfabetas y si incumplen el calendario de vacunación, 3.3% (5) son analfabetas y si incumplen el calendario de vacunación.

Para contrastar la hipótesis de la siguiente tabla de contingencia se sometió a la prueba estadística no paramétrica de ji cuadrado cuyo valor fue de ($\chi^2 = 0.74$, $gl=1$, $p=0.04 > 0.05$) el mismo que indica que existe una relación estadísticamente entre el grado de instrucción analfabeta y el incumplimiento del calendario de vacunación. Para hallar asociación de riesgo se utilizó la odds ratio (OR) cuyo valor indica que el grado de instrucción analfabeta tienen 1.64 veces más probabilidad de incumplir el calendario de vacunación en relación a las madres con más grado de instrucción, en conclusión, el grado de instrucción analfabeta es un factor de riesgo del incumplimiento del calendario de vacunación.

En función al factor de riesgo entre procedencia rural y el incumplimiento al calendario de vacunación: se observa que del 100% (150) de las madres con niños menores de 5 años, Puesto de Salud Pedro Castro Alva. 47.3% (71) no son de procedencia rural y no incumplen el calendario de vacunación, 34.7 (52) si son de procedencia rural y no incumplen el calendario de vacunación, 13.3% (20) si son de

procedencia rural y si incumplen el calendario de vacunación, 4.7% (7) no son de procedencia rural y si incumplen el calendario de vacunación.

Para contrastar la hipótesis de la siguiente tabla de contingencia se sometió a la prueba estadística no paramétrica de ji cuadrado cuyo valor fue de ($\chi^2 = 9.1$, $gl=1$, $p=0.012 < 0.05$) el mismo que indica que existe una relación estadísticamente entre procedencia rural y el incumplimiento del calendario de vacunación. Para hallar la asociación de riesgo se utilizó la odds ratio (OR) cuyo valor indica que la procedencia rural tiene 3.90 veces más probabilidad de incumplir el calendario de vacunación en relación a aquellas madres que no son de procedencia rural, en conclusión, la procedencia rural es un factor de riesgo del incumplimiento del calendario de vacunación.

Tabla 02: Factores Económicos de riesgo del incumplimiento al calendario de vacunación en madres con niños menores de 5 años, Puesto de Salud Pedro Castro Alva, Chachapoyas-2018.

FACTORES ECONOMICOS		INCUMPLIMIENTO						X ²	OR
		SI		NO		TOTAL			
		fi	%	fi	%	fi	%		
La madre trabaja	SI	19	12.7	53	35.3	72	48	X ² =9.1	
	NO	8	5.3	70	46.7	78	52	P=0.011	3.13
	TOTAL	27	18	123	82	150	100		
Ingreso económico < 500 soles	SI	24	16	100	66.7	124	83	X ² =0.91	
	NO	3	2	23	15.3	26	17	P=0.024	1.84
	TOTAL	27	18	123	82	150	100		

Fuente: Cuestionario de factores de riesgo

Ha = p < 0.05 (Existe relación)

Ho = p > 0.05 (No existe relación)

OR > 1: Factor de riesgo; **OR = 1:** No hay asociación; **OR < 1:** Factor protector.

En la tabla 02 **en función al factor de riesgo entre la madre trabaja y el incumplimiento del calendario de vacunación:** se observa que del 100% (150) de las madres con niños menores de 5 años, Puesto de Salud Pedro Castro Alva, 46.7%(70) no trabajan y no incumplen el calendario de vacunación, 35.3% (53) si trabajan y no incumplen el calendario de vacunación, 12.7% (19) si trabajan y si incumplen el calendario de vacunación, 5.3% (8) no trabajan y si incumplen el calendario de vacunación.

Para contrastar la hipótesis de la siguiente tabla de contingencia se sometió a la prueba estadística no paramétrica de ji cuadrado cuyo valor fue de ($\chi^2 = 9.1$, $gl=1$, $p=0.011 < 0.05$) el mismo que indica que existe una relación estadísticamente entre la madre trabaja y el incumplimiento del calendario de vacunación. Para hallar la asociación de riesgo se utilizó la odds ratio (OR) cuyo valor indica que la madre trabaja tienen 3.13 veces más probabilidad de incumplir el calendario de vacunación con relación a la madre que no trabaja, en conclusión, la madre trabaja es un factor de riesgo del incumplimiento del calendario de vacunación.

En función al factor de riesgo entre el ingreso económico < 500 soles de riesgo el incumplimiento al calendario de vacunación: se observa que del 100% (150) de las madres con niños menores de 5 años, Puesto de Salud Pedro Castro Alva, un 66.7% (100) si tienen el ingreso económico <500 soles con los que no incumplen el calendario de vacunación, 16% (24) si tienen el ingreso económico <500 soles con los que si incumplen el calendario de vacunación, 15.3% (23) no tienen el ingreso económico <500 soles con los que no incumplen el calendario de vacunación, 2% (3) no tienen el ingreso económico <500 soles con los que si incumplen el calendario de vacunación .

Para contrastar la hipótesis de la siguiente tabla de contingencia se sometió a la prueba estadística no paramétrica de ji cuadrado cuyo valor fue de ($\chi^2 = 0.91$, $gl=1$, $p=0.024 > 0.05$) el mismo que indica que existe una relación estadísticamente entre ingreso económico <500 soles y el incumplimiento del calendario de vacunación. Para hallar la asociación de riesgo se utilizó odds ratio (OR) cuyo valor indica que el ingreso económico <500 soles tienen 1.84 veces más probabilidad de incumplir el calendario de vacunación en relación a las madres que no tienen ingreso económico <500 soles, en conclusión, ingreso económico <500 soles es un factor de riesgo del incumplimiento del calendario de vacunación.

Tabla 03: Factores Institucionales de riesgo del incumplimiento al calendario de vacunación en madres con niños menores de 5 años, Puesto de Salud Pedro Castro Alva, Chachapoyas-2018.

FACTORES INSTITUCIONALES		INCUMPLIMIENTO						X ²	OR
		SI		NO		TOTAL			
		fi	%	fi	%	fi	%		
Los biológicos es disponible	SI	23	15.3	118	78.7	141	94	X ² =5.17	
	NO	4	2.7	5	3.3	9	6	P=0.027	0.24
	TOTAL	27	18	123	82	150	100		
Horario de atención es accesible	SI	25	16.7	120	80	145	97	X ² =1.69	
	NO	2	1.3	3	2	5	3	P=0.016	0.31
	TOTAL	27	18	123	82	150	100		
El personal de admisión da buen trato	SI	20	13.3	120	80	140	93	X ² =19.62	
	NO	7	4.7	3	2	10	7	P=0.049	0.07
	TOTAL	27	18	123	82	150	100		
Tiempo de espera tarda en atender	SI	21	14	8	5.3	29	19	X ² =72.45	
	NO	6	4	115	76.7	121	81	P=0.004	50.03
	TOTAL	27	18	123	82	150	100		
Informan bien acerca de las vacunas	SI	26	17.3	119	79.3	145	97	X ² =0.001	
	NO	1	0.7	4	2.7	5	3	P=0.005	0.87
	TOTAL	27	18	123	82	150	100		

El trato del personal de enf. es bueno.	SI	25	16.7	117	78	142	95	$\chi^2=0.31$	
	NO	2	1.3	6	4	8	5	P=2.08	0.64
	TOTAL	27	18	124	82	150	100		

Fuente: Cuestionario de factores de riesgo

Ha = $p < 0.05$ (Existe relación)

Ho = $p > 0.05$ (No existe relación)

OR > 1: Factor de riesgo; **OR = 1:** No hay asociación; **OR < 1:** Factor protector

En la tabla 03 **en función al factor de riesgo entre los biológicos está disponible y el incumplimiento del calendario de vacunación:** se observa que del 100% (150) de las madres con niños menores de 5 años, Puesto de Salud Pedro Castro Alva, un 78.7% (118) contestaron que si hay disponibilidad de biológicos y no incumplen el calendario de vacunación, 15.3% (23) si contestaron que si hay disponibilidad de biológicos y si incumplen el calendario de vacunación, 3.3% (5) contestaron que los biológicos no está disponible y no incumplen el calendario de vacunación, 2.7% (4) contestaron que los biológicos no está disponible y si incumplen el calendario de vacunación.

Para contrastar la hipótesis de la siguiente tabla de contingencia se sometió a la prueba estadística no paramétrica de ji cuadrado cuyo valor fue de ($\chi^2 = 5.17$, $gl=1$, $p=0.027 < 0.05$) el mismo que indica que existe una relación estadísticamente entre los biológicos está disponible y el incumplimiento del calendario de vacunación. Para hallar la asociación de riesgo se utilizó la odds ratio (OR) cuyo valor indica que la disponibilidad de biológicos tiene 0.24 veces menos probabilidad de incumplir el calendario de vacunación con relación a aquellas madres que respondieron que los biológicos no está disponible, en conclusión, los biológicos está disponible es un factor protector del incumplimiento del calendario de vacunación.

En función al factor de riesgo entre el horario de atención es accesible y el incumplimiento del calendario de vacunación: se observa que del 100% (150) de las madres con niños menores de 5 años, Puesto de Salud Pedro Castro Alva, un 80% (120) contestaron que el horario de atención si es accesible y no incumplen el calendario de vacunación, 16.7% (25) contestaron que el horario de atención si es accesible y si incumplen el calendario de vacunación, 2% (3) contestaron que el horario de atención no es accesible y no incumplen el calendario de vacunación, 1.3% (2) contestaron el horario de atención no es accesible y si incumplen el calendario de vacunación.

Para contrastar la hipótesis de la siguiente tabla de contingencia se sometió a la prueba estadística no paramétrica de ji cuadrado cuyo valor fue de ($\chi^2 = 1.69$, $gl=1$, $p=0.016 < 0.05$) el mismo que indica que existe una relación estadísticamente entre Horario de atención es accesible y el incumplimiento del calendario de vacunación. Para hallar la asociación de riesgo se utilizó la odss radio (OR) cuyo valor indica que el horario de atención si es accesible tiene 0.31 veces menos probabilidad de incumplir el calendario de vacunación en relación a las madres que contestaron que el horario de atención no es accesible, en conclusión el horario de atención es accesible es un factor protector del incumplimiento del calendario de vacunación.

En función al factor de riesgo entre el personal de admisión da buen trato y el incumplimiento del calendario de vacunación: se observa que del 100% (150) de las madres con niños menores de 5 años , Puesto de Salud Pedro Castro Alva, 80% (120) contestaron que el personal de admisión da buen trato y no incumplen el calendario de vacunación, 13.3% (20) contestaron que el personal de admisión da buen trato y si incumplen el calendario de vacunación, 4.7% (7) contestaron no hay buen trato por parte del personal de admisión y no incumplen el calendario de vacunación.

Para contrastar la hipótesis de la siguiente tabla de contingencia se sometió a la prueba estadística no paramétrica de ji cuadrado cuyo valor fue de ($\chi^2 = 19.62$,

$gl=1$, $p=0.049 < 0.05$) el mismo que indica que existe una relación estadísticamente entre el personal de admisión da buen trato y el incumplimiento del calendario de vacunación.

Para hallar la asociación de riesgo se utilizó la odds ratio (OR) cuyo valor indica que el personal de admisión da buen trato tiene 0.07 veces menos probabilidad de incumplir el calendario de vacunación en relación a las madres que contestaron que el trato del personal de admisión no es bueno, en conclusión, el personal de admisión da buen trato es un factor protector del incumplimiento del calendario de vacunación.

En función al factor de riesgo entre tiempo de espera tardan en atender y el incumplimiento del calendario de vacunación: se observa que del 100% (150) de las madres con niños menores de 5 años , Puesto de Salud Pedro Castro Alva, 76.7% (115) contestaron no tardan en atender y no incumplen el calendario de vacunación, 14 % (21) contestaron si tardan en atender y si incumplen el calendario de vacunación, 5.3% (8) contestaron si tardan en atender y no incumplen el calendario de vacunación, 4% (6) contestaron no tardan en atender y si incumplen el calendario de vacunación.

Para contrastar la hipótesis de la siguiente tabla de contingencia se sometió a la prueba estadística no paramétrica de ji cuadrado cuyo valor fue de ($\chi^2 = 72.45$, $gl=1$, $p=0.004 < 0.05$) el mismo que indica que existe una relación estadísticamente entre tiempo de espera tardan en atender y el incumplimiento del calendario de vacunación. Para hallar la asociación de riesgo se utilizó la odds ratio (OR) cuyo valor indica que el tiempo de espera si tardan en atender tienen 50.3 veces más probabilidad de incumplir el calendario de vacunación de aquellas madres que no tardan en atenderlos, en conclusión, el tiempo de espera tardan en atender es un factor riesgo del incumplimiento del calendario de vacunación.

En función al factor de riesgo entre lo informan bien acerca de las vacunas y el incumplimiento del calendario de vacunación: se observa que del 100% (150) de las madres con niños menores de 5 años , Puesto de Salud Pedro Castro Alva, 79.3% (119) contestaron que el personal de salud si informa bien acerca de las vacunas y no incumplen el calendario de vacunación, 17.3% (26) contestaron que el personal si informan bien acerca de las vacunas y si incumplen el calendario de vacunación, 2.7% (4) contestaron que el personal de salud no informan bien acerca de las vacunas y no incumplen el calendario de vacunación, 0.7% (1) contestaron que el personal no informan bien acerca de las vacunas e incumplen el calendario de vacunación.

Para contrastar la hipótesis de la siguiente tabla de contingencia se sometió a la prueba estadística no paramétrica de ji cuadrado cuyo valor fue de ($\chi^2 = 0.001$, $gl=1$, $p=0.005 > 0.05$) el mismo que indica que existe una relación estadísticamente entre informan bien acerca de las vacunas y el incumplimiento del calendario de vacunación. Para hallar la asociación de riesgo se utilizó la odds ratio (OR) cuyo valor indica que si informan bien acerca de las vacunas tienen 0.87 veces menos probabilidad de incumplir el calendario de vacunación de aquellas madres que respondieron que no lo informan bien acerca de las vacunas, en conclusión informan bien acerca de las vacunas es un factor protector del incumplimiento del calendario de vacunación.

En función al factor de riesgo entre El trato del personal de enfermería es bueno y el incumplimiento del calendario de vacunación: se observa se observa que del 100% (150) de las madres con niños menores de 5 años , Puesto de Salud Pedro Castro Alva, 78% (117) contestaron el trato del personal de enfermería si es bueno y no incumplen el calendario de vacunación, 16.7% (25) contestaron el trato del personal de enfermería si es bueno y si incumplen el calendario de vacunación, 4% (6) contestaron que el trato del personal de enfermería no es bueno y no incumplen el calendario de vacunación, 1.3% (2) contestaron el trato del personal de enfermería no es bueno y si incumplen el calendario de vacunación.

Para contrastar la hipótesis de la siguiente tabla de contingencia se sometió a la prueba estadística no paramétrica de ji cuadrado cuyo valor fue de ($\chi^2 = 0.31$, $gl=1$, $p=2.08 > 0.05$) el mismo que indica que no existe una relación estadísticamente entre el trato del personal de enfermería es bueno y el incumplimiento del calendario de vacunación.

Para hallar la asociación de riesgo se utilizó la odds ratio (OR) cuyo valor indica que el trato del personal de enfermería si es bueno tienen 0.64 veces menos probabilidad de incumplir el calendario de vacunación en relación a las madres que respondieron que el trato del personal de enfermería no es bueno, en conclusión, el trato del personal de enfermería es bueno es un factor protector del incumplimiento del calendario de vacunación.

IV. DISCUSIÓN

En este estudio queda demostrado que **las madres menores de 20 años** tienen 1.35 veces más probabilidad de incumplir el calendario de vacunación que otras madres de otros grupos etarios (Tabla 01); en conclusión, la edad de la madre menor de 20 años es un factor de riesgo del incumplimiento del calendario de vacunación.

Al respecto Aguilar, V. (2015) en Chachapoyas revela que la edad de la madre es un factor de asociación de incumplimiento del calendario de vacunación. También Villalobos, D. (2018) en Tarapoto afirma que la edad de la madre en un 42.44% constituye un factor social de riesgo para no cumplir con la vacunación de los niños.

La autora concluye que la adolescencia es un periodo donde el ser humano encuentra una serie de cambios fisiológicos, psicológicos y sociales además aún está pasando por un proceso de maduración por lo que cumplir ciertos roles de madre le es aún muy difícil para ello por lo que se debe tener en consideración en la profesión de enfermería la educación sanitaria del cuidado de un niño y el esquema de vacunación que favorezca el crecimiento y desarrollo del niño. Asimismo, el estado civil de la madre juega un papel importante en el incumplimiento del calendario de vacunación.

Situación que ha sido evidenciada en la presente investigación cuyo valor indica que **el estado civil soltera** tienen 4.75 veces más probabilidad de incumplir el calendario de vacunación que otras condiciones, en conclusión, ser soltera es un factor de riesgo del incumplimiento del calendario de vacunación.

Comparando con los resultados encontrados se contraponen a los que Escobedo, B. (2017) Arequipa: menciona en sus resultados en la cual indica que las madres que incumplen el esquema de vacunación son convivientes. También Cabrejos, R. (2016). Chiclayo afirma que un 59.8% son madres convivientes que incumplen el esquema de vacunación.

Estar a la cabeza de una familia siendo madre soltera es un rol de alta exigencia, ya que no hay tiempo para enfermarse o detenerse a pensar y más el no contar con el apoyo de su pareja, ya que de ella depende el pago de cuentas, alimentación y educación y tener que cumplir con el trabajo porque esto es lo que les da la solvencia económica la mamá sola se encuentra inmersa en la jornada laboral como parte normal de sus vivencias, y ello demanda el mayor tiempo restando la dedicación al cuidado de sus hijos que predispone a limitar el normal crecimiento y desarrollo infantil en el cual el personal de enfermería cumple un papel muy importante en la concientización del calendario de vacunación, constructos que deben ser reforzados socialmente y hacer que una madre tenga que distribuir su tiempo para cubrir roles como cuidadora y trabajadora.

El grado de instrucción analfabeta es otro factor de riesgo que contempla este estudio teniendo 1.64 veces más probabilidad de incumplir el calendario de vacunación en relación a aquellas madres con más grado de instrucción.

Sin embargo, Upiachihua, H. (2015) encontró que 65 % de madres aun teniendo educación primaria, incumplieron el calendario de vacunación. Así mismo Salas, C. (2017). En Colombia obtuvo que el grado de instrucción secundaria constituye un factor de riesgo de asociación para no cumplir con el esquema de vacunación. La educación es proceso a través del cual se forman las personas para ser competentes en aspectos del cuidado del ser humano, que consiste en la adquisición de conocimientos actitudes y habilidades y formas de comportamiento útil y aceptable por lo tanto es el resultado de un continuo proceso de perfeccionamiento, contribuye a la salud y prosperidad con conocimientos y aptitudes para solucionar problemas, otorgándoles un sentido de control y dominio en las circunstancias de su vida, aumenta las oportunidades de seguridad en materia laboral y de ingresos, además de la satisfacción en el trabajo, mejora el acceso y manejo de información para mantener una vida saludable evidencia cambios y estilo de calidad de vida que contribuye a incrementar el índice de desarrollo humano para que los niños puedan desarrollarse sus capacidades

intelectuales humanas adecuadamente, es así que el grado de instrucción entre ellos el analfabetismo constituye una importante limitante del desarrollo humano social y económico de inequidad y exclusión que constituye un problema político y social a resolver y ser enfrentado con calidad eficiencia y eficacia para satisfacer las necesidades educativas, el analfabetismo es un factor que conspira contra las posibilidades de desarrollo y el fortalecimiento de nuestras capacidades competitivas cerrando las puertas a diversas oportunidades en la vida futura.

Los resultados obtenidos revelan que ser de **procedencia rural** tiene 3.90 veces más probabilidad de incumplir el calendario de vacunación en relación de aquellas madres de otra procedencia

Existen investigaciones que evidencian y coinciden con el presente estudio como Escobedo, B. (2017) y Saavedra, S. (2018) donde más de la mitad de las madres con un 58.9% y 58.35% respectivamente incumplieron el esquema de vacunación cuando tienen procedencia rural.

Toda persona que nace y vive con sus tradiciones y costumbres de la costa, sierra y selva, cada miembro de su grupo presenta características peculiares, aunque dichas reglas no pueden ser consideradas universales, porque cambian cuando emigran de un lugar a otro, adaptándose al medio social donde migra. Las personas de procedencia rural generalmente presentan actitudes de desconfianza hacia los demás, limitando su posibilidad de comunicación y están más sujetos a sus hábitos y costumbres propios de su territorio, la personas de procedencia rural su condición social está ligada a la pobreza, a nivel de escolaridad al escaso servicio del medio transporte unido a la distancia y lejanía condiciones que llevan a una serie de hábitos y comportamientos de gran influencia en la salud, que limita el acceso a las vacunas y se convierte en una barrera para no cumplir con el calendario de vacunación predisponiendo al niño a adquirir alguna enfermedad inmunoprevenible y repercutir en su calidad de vida normal.

Existen factores económicos como la **madre trabaja y el ingreso económico <500 soles** asociados al incumplimiento del calendario de vacunación

La madre trabaja tiene 3.13 veces más probabilidad de incumplir el calendario de vacunación de aquella madre que no trabaja.

Coincidentemente Chávez, Y. (2016). Lima. Y Saavedra, S. (2018). Cajamarca afirman que el 56% y el 87% respectivamente son madres que trabajan y no cumplieron con el esquema de vacunación.

La ocupación que se desarrolla en la sociedad es un factor determinante del comportamiento materno, debido a que este ejerce una influencia tan importante en la salud y en especial en los cuidados del niño. en la actualidad debido al elevado costo de vida cada vez son más las madres que se ven obligadas a salir a trabajar para complementar el gasto que demanda la canasta familiar; lo que constituye una función agregada a su rol tradicional que la convierte en proveedora del hogar, en el caso de las amas de casa afrontan demandas múltiples dentro del hogar, como actividades domésticas, pero también se dedican personalmente al cuidado directo de su recién nacido, lo cual va fortaleciendo su rol materno, como el cumplimiento de las vacunas y dedicando parte de su tiempo a la búsqueda de información directa, de folletos afiches, periódicos y virtual, que le ayuden a mejorar la práctica en el cuidado del menor con mayor responsabilidad.

El ingreso económico <500 soles tienen 1.84 veces más probabilidad de incumplir el calendario de vacunación en relación a aquellas madres que respondieron que el ingreso económico >500 soles.

Existe similitud con Cabrejos, R. (2016). Chiclayo. Cuando afirma que el 62.8% tienen un ingreso mensual menor 350 soles así mismo Ramón, H. (2016) Pimentel. Revela que un 61.2% son madres con economía baja e incumplen el calendario de vacunación.

Bajo ingreso económico, es uno de los problemas socioeconómicos que afecta a las familias, principalmente a las del área rural, esto se explica debido a que las personas que gozan de menores ingresos familiares su acceso a los servicios de salud y transporte son limitados por lo tanto el ingreso constituye la fuente de sostenimiento de cualquier familia y es el medio por el cual se logra la satisfacción de la mayoría de las necesidades básicas entre las cuales se puede mencionar: alimentación, vivienda, educación, vestido, entre otros.

El ingreso económico suficiente dado por el trabajo estable permite participar activamente en los diferentes programas de salud, en cambio el ingreso económico dado por el trabajo inestable o por el desempleo, es deficiente porque la población se encuentra limitada a poner en práctica las medidas preventivas promocionales de la salud, influyendo en el estado de salud del individuo y dificultando que los padres presten el adecuado cuidado a sus hijos.

El mayor tiempo de espera si tardan en atender tiene 50.3 veces más probabilidad de incumplir el calendario de vacunación en relación a aquellas madres que respondieron que no tardan en atenderlos.

Existen estudios que guardan relación con lo que sostiene Bedoya, M. (2018). Huancayo. Cuando afirma que el factor institucional más asociado al incumplimiento del esquema de vacunación es el tiempo de espera con un 67%. Así mismo Espinoza, B. (2016). Huancavelica refiere que el tiempo de espera, es inadecuado con un 86.6%.

La calidad de atención implica la efectividad, eficiencia, accesibilidad, satisfacción, adecuación y continuidad tanto la calidad y sus dimensiones medibles se convierten en conceptos flexibles adaptables a cada producto o servicio y dependientes de la creatividad y sentido de la función que debe desempeñar cada profesional de una institución, dentro de los indicadores de calidad que miden resultados y a los cuales se otorgan cada vez más importancia e incluye la satisfacción del paciente con la atención recibida mediante la prestación de

servicio, catalogándose al tiempo de espera como uno de los indicadores de calidad de atención.

un alto nivel de satisfacción promueve conductas positivas tales como conformidad y continuidad con los proveedores de salud, es importante los casos donde las esperas son mayores y preguntarse si se originan por la costumbre de los usuarios o, por las carencias de recursos materiales y humanos terminar con los tiempos de espera prolongado constituye un gran desafío para el gobierno actual ya que enfrenta uno de los problemas más apremiantes para las unidades de salud especialmente para las madres y niños que constituye una barrera o condición de accesibilidad.

es pertinente afirmar que mejorar condiciones sanitarias de la población mediante la atención, reduciendo desigualdades, tiempo de espera conteniendo costos y satisfaciendo a los usuarios con respeto a su autonomía y valores el usuario quien es el personaje principal en los escenarios de prestación de servicios sus expectativas es la satisfacción de la atención tanto al prestador de servicios y la propia institución.

El personal de enfermería debe fortalecer sus competencias en gestión de calidad de los servicios de salud considerando al único beneficiado al usuario a partir de allí generar necesidades para contar con recursos humanos suficiente y mejorar la infraestructura equipamiento para acudir a los campos clínicos en salud en el Perú.

V. CONCLUSIONES

- Los factores sociales como: la edad de la madre menor de 20 años, estado civil soltera, el grado de instrucción analfabeta y la procedencia rural son factores de riesgo asociados al incumplimiento del calendario de vacunación.
- La madre trabaja y el ingreso económico son factores económicos asociados al incumplimiento del calendario de vacunación.
- Los factores institucionales como: el tiempo de espera es un factor de riesgo del incumplimiento del calendario de vacunación.
- Los factores culturales como: hace vacunar a su niño y la vacuna enferma son factores protectores para el incumplimiento del calendario de vacunación.
- Existe una relación significativamente entre el factor institucional, social, económico y cultural con el incumplimiento del calendario de vacunación.

VI. RECOMENDACIONES

1. Al Gobierno Regional de Amazonas:

- Elaborar y ejecutar proyectos de estrategias de Salud orientadas a sensibilizar a las madres de familia mediante las actividades de promoción de salud sobre la importancia del cumplimiento del calendario de vacunación; así como fomentar la participación multisectorial y coordinaciones con Educación.

2. A la DIRESA – Amazonas:

- El Programa de promoción y prevención en los asentamientos humanos sobre enfermedades que pueden adquirir sus niños menores de 5 años si no cumplen con el calendario de vacunación.
- Programar actividades de Jornada de vacunación, llegando a zonas Rurales más distantes de la jurisdicción del Establecimiento de Salud.

3. A la Escuela Profesional de Enfermería de la UNTRM-A:

- A los Estudiantes de enfermería, realizar estudios de investigación con enfoque cualitativo sobre factores asociados al incumplimiento del calendario de vacunación en madres con niños menores de 5 años.
- Realizar estudios similares en otras instituciones de salud y regiones a fin de establecer Programas de Mejoramiento de la Estrategia Nacional de Inmunizaciones orientado a mejorar las coberturas en inmunización.

VII. REFERENCIAS BIBLIOGRAFICAS

- Aguilar, V. (2014). *Factores asociados al incumplimiento del calendario de vacunación en madres de niños menores de 5 años en el centro de salud de Leymebamba* (tesis de pregrado). Universidad Nacional Toribio Rodríguez de Mendoza de Amazonas, Chachapoyas, Perú.
- Barco, M. (2017). *Factores socioeconómicos y el cumplimiento del esquema de vacunación en madres de niños menores de dos años centro de salud chacra colorada*, (tesis pregrado) Universidad Inca Garcilaso de la Vega, Lima, Perú.
- Bedoya, M. (2018). *Factores asociados al incumplimiento del esquema de vacunación en madres de niños de 1 a 5 años en el Centro de Salud San* (tesis pregrado). Universidad Peruana de los Andes, Huancayo, Perú.
- Cabrejos, R. (2016). *Factores socioculturales que influyen en el incumplimiento del calendario de vacunación de los lactantes atendidos en el Centro de Salud Pedro Pablo Atusparia* (tesis de pregrado). Universidad Señor de Sipán, Chiclayo, Perú
- Canales, E. (2005). *Metodología de la Investigación en ciencias de la salud*. Editorial: Inter americana. México.
- Chávez, M. (2017). *Factores Que Influyen en el incumplimiento del esquema de vacunación en niños menores de 1 Año en el Centro de Salud mi Perú* (tesis pregrado). Universidad Cesar Vallejo, Perú, Lima.
- Chávez, Y. (2016). *Factores que influyen en el abandono del calendario de vacunación en madres de niños menores de 5 años* (tesis de posgrado). Universidad de San Martín de Porres, Lima, Perú.
- Dugas. B. (1986). *Tratado de la enfermería práctica*. México: interamericana.

- Escobedo, B. (2017). *Factores socioculturales e institucionales relacionados con el incumplimiento del esquema de vacunación en madres de menores de 13 meses. Puesto de Salud. Peruarbo* (tesis de pregrado). Universidad Nacional de San Agustín, Arequipa, Perú.
- Espinoza, B. (2016) *Factores de incumplimiento al esquema nacional de vacunación en madres con niños menores de 2 años, en el centro de salud de san Cristóbal.* (Tesis de pregrado) Universidad Nacional de Huancavelica, Huancavelica, Perú
- Fernández, S. (2017). *Factores que intervienen en el cumplimiento del calendario de vacunación en las madres de niños menores de un año en el centro De Salud “El Progreso”* (tesis de pregrado) Universidad Privada San Juan Bautista, Lima, Perú.
- Lara, C. (13 de noviembre 2014). Intuición y conocimiento. *Umbral*, 10 (7), p.194-197.
- Luna, S. (2015). *Factores socioeconómicos, culturales y laborales que se relacionan con el cumplimiento del esquema de vacunación de los niños menores de 13 meses centro de salud metropolitano* (título de posgrado). Universidad Nacional Jorge Basadre Grohman, Tacna, Perú.
- MINSA. (2016). *Norma Técnica de Salud que establece el Esquema Nacional de Vacunación N 080-MINSA /DGIESP-V.04*, Lima, Perú: Grafica Ñañez.
- MINSA- Gobierno Regional de Amazonas/DRSA. (2017). *Análisis de la Situación de Salud de la Región de Amazonas*, 1era edición, imprenta el ideal, Chachapoyas-amazonas.
- MINSA. (2018). *Plan nacional frente al riesgo de transmisión del virus de sarampión en el Perú* RM - 971
- Ocampo, K. (2018) *incumplimiento del esquema de vacunas en niños y niñas Menores de 24 meses en el centro de salud de chontacruz”* (tesis pregrado) Universidad Nacional de Loja, Ecuador.

- Ordoña, J. & Gutiérrez, J. (25 de diciembre 2015). Educación para la salud en enseñanza secundaria. *Consejería de Sanidad*, 9(6), p. 34-37
- OMS. (2018). *Vacuna e inmunizaciones: situación mundial*. Tercera edición. P15-p25.
- Rosa, M. (2016). *El nivel de los factores que afectan el calendario de vacunación en niños menores de 4 años del centro de salud año nuevo* (tesis de posgrado). Universidad Cesar Vallejo, Perú.
- Salas, C., Ibarra, I., & Rodríguez. (2017). *factores asociados al no cumplimiento del esquema nacional de vacunación en niños menores de 6 años municipio de Ibagué* (tesis de posgrado). Universidad de Tolima, Colombia.
- Saavedra, S. (2018). *Factores socioculturales relacionados al incumplimiento oportuno del esquema de vacunación en niños menores de 5 años en el Centro de Salud San Ignacio* (tesis de posgrado). Universidad Nacional De Cajamarca, Perú.
- Supo, J. (2012). *Metodología de la Investigación Científica para las ciencias de la Salud. Arequipa*, Perú: Universitaria. createspace independen pubis.
- UNMS. (2012). *Perspectivas transculturales en el cuidado de enfermería situación de la población infantil en el Perú*. Lima, Perú: Universitaria
- Upichihua, H. (2015). *Factores sociodemográficos, culturales y el cumplimiento del calendario de inmunizaciones en lactantes, puesto de salud I-2 Masusa. Puchana* (tesis de pregrado). Universidad Nacional de la Amazonia Iquitos, Perú.
- Villalobos, D. (2018). *Factores que influyen en el esquema de vacunación en niños menores de 2 años en el centro de salud Morales* (Tesis de Pregrado) Universidad Nacional De San Martín Tarapoto, Perú.

ANEXOS

ANEXO N° 01

MATRIZ DE CONSISTENCIA:

PROBLEMA	OBJETIVOS	HIPOTESIS	VARIABLES	MARCO METODOLOGICO
Factores de riesgo del incumplimiento al calendario de vacunación en madres con niños menores de 5 años, puesto de salud Pedro Castro Alva, Chachapoyas- 2018.	<p>Objetivo general</p> <p>Determinar los factores de riesgo asociados al incumplimiento al calendario de vacunación en madres con niños menores de cinco años, Puesto de Salud Pedro Castro Alva, Chachapoyas – 2018.</p> <p>Objetivos específicos</p> <p>Identificar los factores sociales, económicos, institucionales y culturales que intervienen al incumplimiento al calendario de vacunación en madres con niños menores de 5 años Puesto de</p>	<p>Ha: Los factores de riesgo del incumplimiento al calendario de vacunación en madres con niños menores de 5 años son los factores sociales, económicos, institucionales y culturales Puesto de Salud Pedro Castro Alva, Chachapoyas- 2018.</p> <p>Ho: Los factores de riesgo del incumplimiento al calendario de vacunación en madres con niños menores</p>	<p>V₁= factores de riesgo</p> <p>V₂ = Incumplimiento del calendario de vacunación</p>	<p>Enfoque: Cuantitativo.</p> <p>Nivel: Relacional de asociación de riesgos</p> <p>Tipo: observacional; retrospectivo; transversal y analítico.</p> <p>Población Muestral.</p> <p>Estuvo conformada por 150 madres de familia, 27 madres (casos) y 123 madres (controles) que cuentan con niños menores de 5 años que</p>

	<p>Salud Pedro Castro Alva, Chachapoyas-2018. Asociar factores de riesgo del incumplimiento del calendario de vacunación con madres de niños menores de 5 años Puesto de Salud Pedro Castro Alva Chachapoyas-2018.</p>	<p>de 5 años no son los factores sociales, económicos, institucionales y culturales Puesto de Salud Pedro Castro Alva, Chachapoyas-2018.</p>	<p>están afiliados en el Puesto de Salud Pedro Castro Alva.</p> <p>Técnicas e instrumentos de recolección de datos.</p> <p>Método la encuesta técnica cuestionario de recolección de datos.</p> <p>Análisis de datos</p> <p>La información final será procesada en el software SPSS versión 25, Microsoft Word y Excel. Las hipótesis serán contrastadas mediante las pruebas estadísticas del Ji –</p>
--	--	--	---

				cuadrado y la Odds Ratio (OR), con un nivel de significancia de $\alpha = 0.05$ (95% de nivel de confianza y un 5% de margen de error). Los resultados se mostrarán en tablas y figuras.
--	--	--	--	--

ANEXO N° 02

OPERACIONALIZACIÓN DE VARIABLES:

VARIABLES	DEFINICION OPERACIONAL	DIMENSION	INDICADORES	CATEGORIAS	ESCALA
V ₁ = Factores del incumplimiento del calendario de vacunación	Son aquellas circunstancias que de alguna manera intervienen en la asistencia de la madre al incumplimiento del calendario de vacunación.	Factores sociales	Edad dela madre	Menores de 20 años	Para medir la variable se utilizará la escala nominal
			Estado civil	Soltera	
			Grado de instrucción	Analfabeta	
			Procedencia	Rural	
		Factores económicos	Ocupación	Trabaja	
			Ingreso económico	Menor de \$ 500	
		Factores culturales	Costumbres	Hace Vacunar a su niño	
			Creencias	La vacuna enferma	

		Factores institucionales	Disponibilidad de biológicos	Está disponible	Para los itms se utilizará la escala dicotómica Si=1 N0=0
			Horario de atención	Accesible	
			Trato del personal de admisión	Buen trato	
			Tiempo de espera	Tarda en atender	
			Personal de salud Informa acerca las vacunas	lo informan	
			Trato del personal de enfermería	Bueno	

ANEXO N° 03



UNIVERSIDAD NACIONAL



TORIBIO RODRIGUEZ DE MENDOZA DE AMAZONAS

**FACULTAD DE CIENCIAS DE LA SALUD
ESCUELA PROFESIONAL DE ENFERMERÍA**

CUESTIONARIO DE FACTORES DE RIESGO

I. INTRODUCCION:

A continuación, se presenta el presente instrumento cuyo objetivo es determinar a los factores asociados al incumplimiento del calendario de vacunación en madres con niños menores de 5 años Puesto de Salud Pedro Castro Alva, Chachapoyas- 2018. Esta información es confidencial agradeceré mucho que conteste las preguntas con sinceridad y honestidad ya que su opinión será anónima y reservada y solo se utilizará específicamente para complementar este trabajo. Sugerimos sinceridad en las respuestas. Gracias por su colaboración.

II. INSTRUCCIONES:

A continuación, se presentan una serie de enunciados por favor léalo atentamente y luego responda en forma objetiva y sincera marcando con un aspa (x) en el espacio que usted estime conveniente: Considere como respuesta los siguientes:

III. DATOS GENERALES.

FACTORES SOCIALES	SI	NO
1. estado civil: soltera		
2. Edad de la madre < de 20 años		
3. grado de instrucción analfabeta		
4. procedencia rural		
FACTORES ECONOMICOS	SI	NO

5. ocupación de la madre trabaja		
6. ingreso económico < 500 soles		
FACTORES CULTURALES	SI	NO
7. hace vacunar a su niño		
8. la vacuna enferma.		
FACTORES INSTITUCIONALES	SI	NO
9. disponibilidad de biológicos está disponible		
10. horario de atención es accesible		
11. trato del personal de admisión es bueno		
12. tiempo de espera tardan en atender		
13. personal de salud informa acerca de las vacunas		
14. el trato del personal de enfermería es bueno		

ANEXO N° 04

PROCESO DE VALIDACION DEL INSTRUMENTO DE INVESTIGACION:

FACTORES DE RIESGO DEL INCUMPLIMIENTO AL CALENDARIO DE VACUNACIÓN EN MADRES CON NIÑOS MENORES DE 5 AÑOS, PUESTO DE SALUD PEDRO CASTRO ALVA, CHACHAPOYAS- 2018.

1.-Descripción:

El proceso de validación del instrumento de investigación se realizó con siete profesionales de los cuales: se tuvo a bien considerar a los 7 profesionales por ser profesionales de salud como Licenciados de Enfermería, Licenciadas de Obstetricia y Médicos especialistas en Ginecología.

2.-Matriz de respuestas de los profesionales consultados sobre los instrumentos de medición.

ITEM	EXPERTO*							TOTAL
	1	2	3	4	5	6	7	
01	1	1	1	1	1	1	1	7
02	1	1	1	1	1	1	1	7
03	1	1	1	1	1	1	1	7
04	1	1	1	1	1	1	1	7
05	1	1	1	1	1	1	1	7
06	1	1	1	1	1	1	1	7
07	1	1	1	1	1	1	1	7
08	1	1	1	1	1	1	1	7
09	1	1	1	1	1	1	1	7
10	1	1	1	1	1	1	1	7

* Respuesta de los profesionales: 1 = Sí, 0= No

DECISIÓN ESTADÍSTICA

ITEM EVAL	JUECES EXPERTOS				P VALOR $\leq \alpha$	SIGNIFIC. ESTAD.
	ADECUAD O		INADECUAD O			
	N°	%	N°	%		
1	7	100	0	0	0.0078125	**
2	7	100	0	0	0.0078125	**
3	7	100	0	0	0.0078125	**
4	7	100	0	0	0.0078125	**
5	7	100	0	0	0.0078125	**
6	7	100	0	0	0.0078125	**
7	7	100	0	0	0.0078125	**
8	7	100	0	0	0.0078125	**
9	7	100	0	0	0.0078125	**
10	7	100	0	0	0.0078125	**
Total	70	100	0	0	8.470329	**

Fuente: Apreciación de los expertos

** : Altamente significativa ($P < 0.01$)

* : Significativa ($P < 0.05$)

Interpretación: El valor obtenido en la decisión estadística es de “8.470329” el cual es mayor al valor teórico **VT: 1.64** de la Prueba Binomial por lo tanto **el instrumento es adecuado.**

**CONFIABILIDAD DEL INSTRUMENTO DE MEDICIÓN FORMULA: SPLITH
– HALVES.**

La confiabilidad del instrumento de medición (ficha de encuesta) se establece a través de la fórmula de Split Halves.

Para hallar la máxima confiabilidad se utiliza la fórmula de Spearman Brown. El Split Halves., se obtiene en base a las varianzas individuales de los reactivos y a la varianza de la puntuación total de la prueba de impares y pares. Este se calcula con la fórmula:

$$rip = \frac{n\Sigma IP - \Sigma I(\Sigma P)}{\sqrt{\left[(n\Sigma I^2 - (\Sigma I)^2) \right] \left[(n\Sigma p^2 - (\Sigma p)^2) \right]}}$$

Luego de aplicar la fórmula se obtuvo: rip = 0.80477

Máximo valor calculado de la confiabilidad

$$Rip = \frac{2 (rip)}{1 + rip} = 0.89$$

El valor obtenido por la fórmula de Split Halves es de “0.89 fuerte confiabilidad” El cual es igual al valor de 0,89 por lo tanto: **el instrumento es confiable.**

ANEXO N° 05

Tabla 04: Factores culturales de riesgo del incumplimiento al calendario de vacunación en madres con niños menores de 5 años, Puesto de Salud Pedro Castro Alva, Chachapoyas-2018.

FACTORES CULTURALES		INCUMPLIMIENTO						X ²	OR
		SI		NO		TOTAL			
		fi	%	fi	%	fi	%		
Hace vacunar a su niño	SI	22	14.7	120	80	142	95	X ² =11.84 P=0.049	0.11
	NO	5	3.3	3	2	8	5		
	TOTAL	27	18	123	82	150	100		
La vacuna enferma	SI	18	12	117	78	135	90	X ² =19.91 P=0.013	0.10
	NO	9	6	6	4	15	10		
	TOTAL	27	18	123	82	150	100		

Fuente: Cuestionario de factores de riesgo

Ha = p < 0.05 (Existe relación)

Ho = p > 0.05 (No existe relación)

OR > 1: Factor de riesgo; **OR = 1:** No hay asociación; **OR < 1:** Factor protector

En la tabla 03 **en función al factor de riesgo entre hace vacunar a su niño y el incumplimiento del calendario de vacunación:** se observa que del 100% (150) de las madres con niños menores de 5 años, Puesto de Salud Pedro Castro Alva, 80% (120) si lo hacen vacunar a sus niños y no incumplen el calendario de vacunación, 14.7% (22) si hacen vacunar a sus niños y si incumplen el calendario de vacunación, 2% (3) no hacen vacunar a sus niños y no incumplen el calendario de vacunación, 3.3% (5) no hacen vacunar a sus niños y si incumplen el calendario de vacunación.

Para contrastar la hipótesis de la siguiente tabla de contingencia se sometió a la prueba estadística no paramétrica de ji cuadrado cuyo valor fue de ($\chi^2 = 11.84$, $gl=1$, $p=0.049 < 0.05$) el mismo que indica que existe una relación estadísticamente entre hace vacunar a su niño y el incumplimiento del calendario de vacunación. Para hallar la asociación de riesgo se utilizó la odds ratio (OR) cuyo valor indica que si hace vacunar a su niño tiene 0.11 veces menos probabilidad de incumplir el calendario de vacunación en relación a las madres que no hace vacunar a sus niños, en conclusión, hace vacunar a su niño es un factor protector del incumplimiento del calendario de vacunación.

En función al factor de riesgo entre la vacuna enferma y el incumplimiento del calendario de vacunación: se observa que del 100% (150) de las madres con niños menores de 5 años, Puesto de Salud Pedro Castro Alva, 78% (117) contestaron que la vacuna si enferma y no incumplen el calendario de vacunación, 12% (18) contestaron que la vacuna si enferma y si incumplen el calendario de vacunación, 6% (9) contestaron que la vacuna no enferma y si incumplen el calendario de vacunación, 4% (6) contestaron que la vacuna no enferma y no incumplen el calendario de vacunación.

Para contrastar la hipótesis de la siguiente tabla de contingencia se sometió a la prueba estadística no paramétrica de ji cuadrado cuyo valor fue de ($\chi^2 = 19.91$, $gl=1$, $p=0.013 < 0.05$) el mismo que indica que existe una relación estadísticamente entre la vacuna enferma y el incumplimiento del calendario de vacunación. Para hallar la asociación de riesgo se utilizó odds ratio (OR) cuyo valor indica que la vacuna si enferma tienen 0.10 veces menos probabilidad de incumplir el calendario de vacunación de aquellas madres que respondieron que la vacuna no enferma, en conclusión, la vacuna enferma es un factor protector del incumplimiento del calendario de vacunación.