

**UNIVERSIDAD NACIONAL  
"TORIBIO RODRÍGUEZ DE MENDOZA  
DE AMAZONAS"**



**FACULTAD DE INGENIERÍA Y CIENCIAS AGRARIAS  
ESCUELA ACADÉMICO PROFESIONAL DE  
INGENIERÍA AGROINDUSTRIAL**

**TESIS PARA OBTENER EL TÍTULO PROFESIONAL DE:  
INGENIERO AGROINDUSTRIAL**

**EFICIENCIA Y CAPACIDAD DE UNA TERMA SOLAR  
CON UN COLECTOR DE 1 m<sup>2</sup> DE TUBOS  
VERTICALES DE COBRE EN CHACHAPOYAS,  
AMAZONAS - 2014**

**AUTORES : Bach. FERNÁNDEZ FERNÁNDEZ KEITH YOLANDA  
Bach. TUESTA TRAUCO GENY GAVIOLA**  
**ASESOR : Dr. BARRENA GURBILLÓN MIGUEL ÁNGEL**

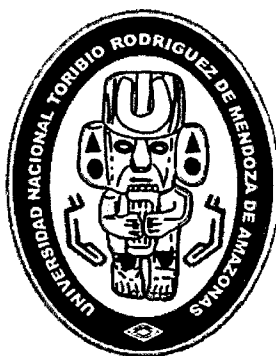
**CHACHAPOYAS - PERÚ**

**2014**



**24 AGO 2015**

**UNIVERSIDAD NACIONAL  
TORIBIO RODRÍGUEZ DE MENDOZA DE AMAZONAS**



**FACULTAD DE INGENIERÍA Y CIENCIAS AGRARIAS  
ESCUELA PROFESIONAL DE INGENIERÍA AGROINDUSTRIAL**

**TESIS PARA OBTENER EL TÍTULO PROFESIONAL DE  
INGENIERO AGROINDUSTRIAL**

**EFICIENCIA Y CAPACIDAD DE UNA TERMA SOLAR CON UN COLECTOR DE  
1 m<sup>2</sup> DE TUBOS VERTICALES DE COBRE EN CHACHAPOYAS, AMAZONAS –  
2014**

**AUTORES:**

**Bach. KEITH YOLANDA FERNÁNDEZ FERNÁNDEZ**

**Bach. GENY GAVIOLA TUESTA TRAUCO**

**ASESOR:**

**Dr. MIGUEL ÁNGEL BARRENA GURBILLÓN**

**CHACHAPOYAS – PERÚ**

**2014**



**19 DE AGO 2014**

## DEDICATORIA

A Dios por darme fuerzas para seguir adelante y ser mi guía en el camino al éxito.

A mi esposo e hijos quienes fueron, son y serán la razón para seguir adelante y cumplir todas mis metas trazadas.

A mis padres por su apoyo incondicional en todo momento. Dándome sabios consejos, coraje y recordándome día a día que con esfuerzo y dedicación todo obstáculo se vuelve posible.

A mis hermanos que gracias a ellos hicieron renacer en mí el deseo de superación y el anhelo de triunfo en la vida.

Keith Fernández

A mi madre por su paciencia y comprensión, prefirió sacrificar su tiempo para que yo pudiera cumplir con el mío, por su bondad y sacrificio, me inspiro a ser mejor, ahora puedo decir que esta tesis lleva mucho de ella, gracias por estar siempre a mi lado.

A mi amado hijo Santiago, por ser mi fuente de motivación e inspiración para poder superarme cada día mas y así poder luchar para que la vida nos depare un futuro mejor.

A mis hermanas que siempre estuvieron listas para brindarme toda su ayuda, ahora me tocará regresar un poquito de todo lo inmenso que me han otorgado.

A mi padre político por la confianza que puso en mí, aun en los momentos difíciles, gracias por todo su apoyo incondicional.

A Nilo por estar siempre a mi lado aun en los momentos difíciles brindándome siempre su comprensión y cariño.

Geny Tuesta

## **AGRADECIMIENTO**

A Dios por protegernos durante todo nuestro camino y darnos fuerzas para superar obstáculos y dificultades a lo largo de nuestras vidas.

A nuestro Asesor: Dr. Miguel Ángel Barrena Gurbillón, por todo su apoyo y orientaciones para la realización de la presente tesis.

Al Instituto de Investigación para el Desarrollo Sustentable de Ceja de Selva (INDESCES), de la Universidad Nacional Toribio Rodríguez de Mendoza de Amazonas, por los datos meteorológicos brindados para la presente tesis.

A todos los docentes de la Escuela Profesional de Ingeniería Agroindustrial, de la Universidad Nacional Toribio Rodríguez de Mendoza de Amazonas, que nos brindaron sus conocimientos para formarnos profesionalmente.

**AUTORIDADES DE LA UNIVERSIDAD NACIONAL  
TORIBIO RODRÍGUEZ DE MENDOZA DE AMAZONAS**

**Ph. D. Dr. JORGE LUIS MAICELO QUINTANA**  
**Rector**

**Dr. OSCAR ANDRES GAMARRA TORRES**  
**Vicerrector Académico (e)**

**Dra. MARIA NELLY LUJAN ESPINOZA**  
**Vicerrector Administrativo (e)**

**Ing. GUILLERMO IDROGO VASQUEZ**  
**Decano de la Facultad de Ingeniería y Ciencias Agrarias**

**VISTO BUENO DEL ASESOR DE TESIS**

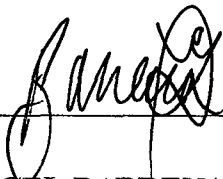
El docente de la UNTRM-A que suscribe, hace constar que ha asesorado la realización de la tesis titulada “**EFICIENCIA Y CAPACIDAD DE UNA TERMA SOLAR CON UN COLECTOR DE 1 m<sup>2</sup> DE TUBOS VERTICALES DE COBRE EN CHACHAPOYAS, AMAZONAS – 2014**” de las tesistas egresadas de la Escuela Profesional de Ingeniería Agroindustrial de la UNTRM-A:

**Bach. KEITH YOLANDA FERNÁNDEZ FERNÁNDEZ**

**Bach. GENY GAVIOLA TUESTA TRAUCO**

El docente de la UNTRM-A que suscribe, da el Visto Bueno al Informe Final de la Tesis mencionada, dándole pase para que sea sometida a la revisión por el Jurado Evaluador, comprometiéndose a supervisar el levantamiento de las observaciones para su posterior sustentación.

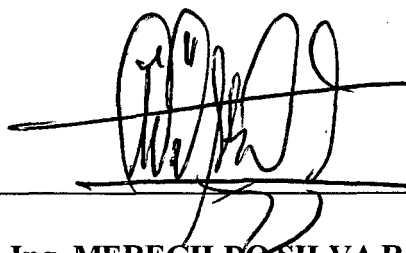
Chachapoyas, 09 de diciembre de 2014.



---

**Dr. MIGUEL ÁNGEL BARRENA GURBILLÓN**  
**PROFESOR PRINCIPAL DE FICA-UNTRM-AMAZONAS**

**JURADO EVALUADOR**



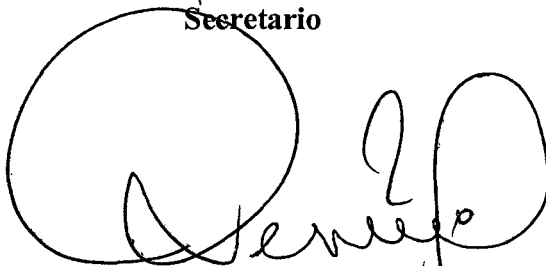
**Ing. MEREGLDO SILVA RAMÍREZ**

**Presidente**



**Ing. ERICK ALDO AUQUIÑIVÍN SILVA**

**Secretario**



**Ing. SANTOS TRIUNFO LEIVA ESPINOZA**

**Vocal**

## ÍNDICE

	Pág.
DEDICATORIA	i
AGRADECIMIENTO	ii
AUTORIDADES DE LA UNIVERSIDAD NACIONAL TORIBIO RODRÍGUEZ DE MENDOZA DE AMAZONAS	iii
VISTO BUENO DEL ASESOR DE TESIS	iv
JURADO EVALUADOR	v
ÍNDICE	vi
ÍNDICE DE TABLAS	viii
ÍNDICE DE FIGURAS	ix
ÍNDICE DE FOTOGRAFÍAS	xi
RESUMEN	xiii
ABSTRACT	xiv
I. INTRODUCCIÓN	1
II. MATERIAL Y METODOS	11
2.1. Terma solar	11
2.1.1. Colector solar	11
a) Parrilla de tubos	11
b) Plancha metálica	12
c) Caja del colector solar	13
d) Soporte del colector solar	16
e) Ensamble del colector solar	19
2.1.2. Tanque de almacenamiento de agua caliente	19
a) Caja para el tanque de almacenamiento de agua caliente	20
b) Soporte del tanque de almacenamiento de agua caliente	24
c) Controlador de nivel de agua	27
2.1.3. Tuberías de la terma solar	28



2.2. Evaluación de la terma solar	31
a) Llenado de la terma solar	31
b) Registro de datos experimentales	31
c) Eficiencia de la terma solar	31
III. RESULTADOS	33
3.1. Días soleados	33
3.2. Días combinados	36
3.3. Días nublados	38
3.4. Días sin cambiar el agua	40
IV. DISCUSIÓN	43
V. CONCLUSIONES	46
VI. RECOMENDACIONES	47
VII. REFERENCIAS BIBLIOGRÁFICAS	48
Anexo 1. Datos experimentales de evaluación de la terma solar	50

## ÍNDICE DE TABLAS

	Pág.
Tabla 1. Datos experimentales promedio de evaluación de la terma solar en días soleados.	51
Tabla 2. Datos experimentales promedio de evaluación de la terma solar en días combinados.	52
Tabla 3. Datos experimentales promedio de evaluación de la terma solar en días nublados.	53
Tabla 4. Datos experimentales promedio de evaluación de la terma solar en días sin cambiar el agua.	54

## ÍNDICES DE FIGURAS

	Pág.
Figura 1. Componentes de la energía solar.	3
Figura 2. Partes de un colector solar plano.	6
Figura 3. Esquema de una terma solar.	7
Figura 4. Esquema de la parrilla de tubos y accesorios de cobre para el colector solar.	11
Figura 5. Dimensiones de la caja de plancha de fierro galvanizado para el colector solar.	14
Figura 6. Detalle del orificio en la caja del colector para la salida (en la esquina superior izquierda), del tubo que conduce el agua caliente de la parrilla de tubos y para el tubo de entrada (esquina inferior derecha), del agua fría a dicha parrilla.	15
Figura 7. Relaciones trigonométricas para calcular las dimensiones del soporte del colector solar.	17
Figura 8. Dimensiones del soporte del colector solar.	18
Figura 9. Detalle de conexiones en el tanque de almacenamiento de agua caliente.	22
Figura 10. Dimensiones de la caja para el tanque de almacenamiento de agua caliente.	22
Figura 11. Altura del soporte del tanque de almacenamiento de agua caliente.	25
Figura 12. Dimensiones del soporte para el tanque de almacenamiento de agua caliente.	25
Figura 13. Distribución de los componentes de la terma solar.	26
Figura 14. Temperatura del agua alimentada al colector, en el interior y a la salida del colector, del agua en el tanque y del ambiente; y radiación solar vs tiempo, en día soleado.	34

Figura 15. Determinación del área bajo la curva para calcular la radiación solar en kWh/m <sup>2</sup> , para días soleados.	35
Figura 16. Temperatura del agua alimentada al colector, en el interior y a la salida del colector, del agua en el tanque y del ambiente; y radiación solar vs tiempo, en días combinados.	36
Figura 17. Determinación del área bajo la curva para calcular la radiación solar en kWh/m <sup>2</sup> , para días combinados.	37
Figura 18. Temperatura del agua alimentada al colector, en el interior y a la salida del colector, del agua en el tanque y del ambiente; y radiación solar vs tiempo, en días nublados.	38
Figura 19. Determinación del área bajo la curva para calcular la radiación solar en kWh/m <sup>2</sup> , para días nublados.	39
Figura 20. Temperatura del agua alimentada al colector, en el interior y a la salida del colector, del agua en el tanque y del ambiente; y radiación solar vs tiempo, en días sin cambiar el agua.	40
Figura 21. Determinación del área bajo la curva para calcular la radiación solar en kWh/m <sup>2</sup> , para días sin cambiar el agua.	41

## ÍNDICE DE FOTOGRAFÍAS

	Pág.
Fotografía 1. Detalle de la soldadura autógena de codo y te de cobre y adaptador de bronce de ½”, para la parrilla de tubos del colector solar.	12
Fotografía 2. Dimensiones finales de la parrilla de cobre de ½”.	12
Fotografía 3. Plancha de calamina (fierro galvanizado) de 0,22 mm de espesor, pintada con esmalte negro mate.	13
Fotografía 4. Fijado de la parrilla de tubos sobre la plancha de calamina y ubicación de ambos en la caja del colector solar.	13
Fotografía 5. Caja del colector solar hecha de plancha de fierro galvanizado.	14
Fotografía 6. Esquina superior izquierda y esquina inferior derecha de la caja del colector solar, con orificios para salida del tubo con agua caliente y entrada del tubo con agua fría, respectivamente; a la parrilla.	15
Fotografía 7. Armado del fondo de la caja del colector solar.	16
Fotografía 8. Orientación del colector solar.	16
Fotografía 9. Ensamble del colector solar plano.	19
Fotografía 10. Habilitación del tanque de almacenamiento de agua caliente.	21
Fotografía 11. Caja para el tanque de almacenamiento de agua caliente.	23
Fotografía 12. Tanques habilitados para almacenar agua caliente.	24
Fotografía 13. Soporte de metal para el colector solar y el tanque de almacenamiento de agua caliente.	26
Fotografía 14. Dos tipos de válvulas para el controlador de nivel de agua.	27
Fotografía 15. Nivel de agua en el tanque de almacenamiento de agua caliente.	28
Fotografía 16. Corte del bloque de tecnopor para aislar las tuberías.	29

- Fotografía 17. Terma solar con un colector de tubos de cobre de ½”,  
instalada en el techo de la Planta Piloto de la Facultad de  
Ingeniería y Ciencias Agrarias de la UNTRM. 30
- Fotografía 18. A) Temperatura del agua alimentada al colector, B)  
Temperatura en el interior del colector, C) Temperatura del  
agua a la salida del colector, D) Temperatura del agua a la  
salida hacia la ducha, E) Ducha instalada, F) Agua caliente  
en la ducha. 33

## RESUMEN

En la presente investigación se determinó la eficiencia y capacidad de una terma solar con un colector de 1 m<sup>2</sup> de tubos verticales de cobre en la ciudad de Chachapoyas, capital de la Región Amazonas, ubicada a una altitud de 2350 msnm y temperatura ambiente promedio de 17°C. Los tubos de cobre y los accesorios fueron de ½". El tanque de almacenamiento de agua caliente tuvo un volumen de trabajo de 80 litros. La terma solar se evaluó en cuatro tipos de días; soleados, combinados, nublados y sin cambiar el agua de la terma. En día soleado alcanzó una temperatura máxima del agua en el tanque de almacenamiento de 39°C, una ganancia de temperatura de 22°C y eficiencia de 33,3% con una radiación solar de 6,13 kWh/m<sup>2</sup>. Para día combinado fue de 31,2% y una ganancia de temperatura de 15°C; para día nublado fue de 24,4%, con una ganancia de temperatura de 10°C; para día sin cambiar el agua de la terma, su eficiencia fue de 38,5% y una ganancia de temperatura de 18°C. La terma solar evaluada en la presente investigación, en las condiciones más adversas (día nublado), produce un incremento mínimo de temperatura del agua de 10°C, con lo que brindará al usuario agua a una temperatura adecuada para el aseo personal, resguardando su salud, contribuyendo a mejorar su calidad de vida.

**Palabras clave:** terma solar, eficiencia térmica, calidad de vida.

## ABSTRACT

In this research the efficiency and capacity of a solar thermal bath was determined with a 1 m<sup>2</sup> collector vertical copper tubes in the city of Chachapoyas, capital of the Amazonas Region, located at an altitude of 2350 m and average room temperature of 17 ° C. Copper pipes and fittings were of ½ ". The storage tank hot water had a working volume of 80 liters. Solar thermal bath was evaluated in four types of days; sunny, combined, cloudy and without changing the thermae water. In sunny day reached a maximum temperature of water in the storage tank 39°C, a gain of 22°C and 33,3% efficiency solar radiation of 6,13 kWh /m<sup>2</sup>. For day combined was 31,2% and a gain of 15°C; for cloudy day was 24,4%, a gain of 10°C; to day without changing the water baths, its efficiency was 38,5% and a gain of 18°C. Solar thermal bath evaluated in this investigation, in the most adverse conditions (cloudy day) produces a minimal increase in water temperature 10°C, which will provide the user with water at a suitable temperature for personal hygiene, protecting your health, helping to improve their quality of life.

**Keywords:** Solar thermal, thermal efficiency, quality of life.



## I. INTRODUCCIÓN

Las energías renovables son aquellas que se producen de forma continua y son inagotables. El sol está en el origen de la mayoría de ellas porque su energía provoca en la Tierra las diferencias de presión que generan los vientos, fuente de la energía eólica. El sol ordena el ciclo del agua que da origen a la energía hidráulica. Las plantas se sirven del sol para realizar la fotosíntesis, vivir y crecer. Toda esa materia vegetal es la biomasa. Por último, el sol se aprovecha directamente en dos formas térmica y fotovoltaica (Quijada, 2010).

Las fuentes de energía se clasifican en renovables y no renovables. Las energías no renovables son el petróleo, el gas natural y el carbón. Se les llama no renovables porque cuando se extrae estos combustibles de la tierra, no se les vuelve a reponer y su disponibilidad es cada vez menor, se forman por la descomposición producida durante millones de años de material orgánico en el interior de la tierra. Las fuentes de energía renovables, en cambio, provienen de fuentes inagotables, principalmente el Sol y la Tierra, y su disponibilidad no disminuye con el tiempo. El Sol y la Tierra seguirán proveyendonos de energía durante algunos millones de años más, y con él los vientos, la fotosíntesis de las plantas, el ciclo de agua, las fuerzas del mar y el calor al interior de la Tierra (Sánchez, 2003).

Se llama energía renovable la que, administrada en forma adecuada, puede explotarse ilimitadamente, es decir, su cantidad disponible en la tierra no disminuye a medida que se aprovecha. El sol envía a la tierra únicamente energía radiante, es decir, luz visible, radiación infrarroja y algo de ultravioleta. Sin embargo, en la atmósfera se convierte en una variedad de efectos, algunos de los cuales tienen importancia como recurso energético, tal es el caso de la energía eólica, la energía de la biomasa, la diferencia de temperaturas oceánicas y la energía de las olas.

La energía solar es un recurso energético terrestre que está constituida simplemente por la porción de la luz que emite el Sol y que es interceptada por la Tierra. Tiene las siguientes aplicaciones (González, 2010):

- **Directa.** Una de las aplicaciones de la energía solar es directamente como luz solar, por ejemplo, para la iluminación de recintos. En este sentido, cualquier ventana es un colector solar. Otra aplicación directa, muy común, es el secado de ropa.
- **Térmica.** Se denomina "térmica" a la energía solar cuyo aprovechamiento se logra por medio del calentamiento de algún medio. La climatización de viviendas, calefacción, refrigeración, etc.
- **Fotovoltaica.** Se llama "fotovoltaica" a la energía solar aprovechada por medio de **celdas** fotoeléctricas, capaces de convertir la luz en un potencial eléctrico, sin pasar por un efecto térmico.

Las energías renovables son fuentes de energía amigables con el medio ambiente. La generación y el consumo de las energías convencionales causan importantes efectos negativos en el entorno. Las energías renovables no producen emisiones de CO<sub>2</sub> y otros gases contaminantes a la atmósfera, son fuentes autóctonas, por lo que las renovables disminuyen la dependencia de la importación de combustibles (Quijada, 2010).

La energía solar es el recurso energético con mayor disponibilidad en casi todo el territorio peruano. En la gran mayoría de localidades del Perú, la disponibilidad de la energía solar es bastante grande y uniforme durante todo el año, comparado con otros países, lo que hace atractivo su uso. En términos generales, se dispone, en promedio anual, de 4-5 kWh/m<sup>2</sup>día en la costa y en la selva de 5-6 kWh/m<sup>2</sup>día, aumentando de norte a sur. Esto implica que la energía solar incidente en pocos metros cuadrados es suficiente para satisfacer las necesidades energéticas de una familia (Quijada, 2010).

La energía solar es radiación electromagnética que emite el sol compuesta de tres tipos: radiación infrarroja (42%), son ondas de calor invisibles para el ser humano, pero sensibles al tacto; la radiación visible (46%), el único rango sensible para la vista humana; y la radiación ultravioleta (12%), no la podemos visualizar, causa la insolación de la piel en la playa y dependiendo de la sensibilidad, puede causar cáncer de piel, por ser radiación de alta energía. A la superficie terrestre llegan mayormente la radiación visible y la infrarroja, para diversas aplicaciones (fototérmicas, fotovoltaicas, etc.). La radiación solar terrestre tiene dos componentes: la radiación solar directa  $R_D$ , (incide directamente del sol) y la radiación solar difusa  $R_d$ , que procede de la bóveda celeste (Valera, 2007).

La potencia solar que llega a la atmósfera terrestre es cerca de  $173 \times 10^{12}$  kW o una energía de  $15 \times 10^{17}$  kWh por año. Al atravesar la atmósfera, cerca del 53% de esta radiación es reflejada y absorbida por el nitrógeno, oxígeno, ozono, dióxido de carbono, vapor de agua, polvo y las nubes. Por lo tanto, al pasar esta radiación por una distancia de 150 millones de km, se reduce esta cantidad y al final el planeta recibe una energía promedio de  $3 \times 10^{17}$  kWh al año, equivalente a 4000 veces el consumo del mundo entero en un año ( $7 \times 10^{13}$  kWh/año), lo cual nos indica la enorme potencia del Sol (Nandwani, 2005).

En el año 2001, el consumo mundial de energía según la Organización Latinoamericana de Energía (OLADE) fue de 69271 millones de barriles equivalentes de petróleo (MBEP). Un barril de petróleo equivale a 0,00581 TJ. Además, según la producción mundial de energía, en el año 2001 se consumió 34,6% de petróleo, 21,5% de gas, 33,0% de carbón, 4,9% de electricidad y 6,0% de biomasa (Sánchez, 2003).

La radiación solar tiene dos componentes: la radiación directa y la radiación difusa. La radiación solar directa es la que llega directamente del foco solar, sin reflexiones o refracciones intermedias. La radiación solar difusa es la emitida por la bóveda celeste diurna gracias a los múltiples fenómenos de reflexión y refracción solar en la atmósfera, en las nubes, y el resto de elementos atmosféricos y terrestres. La radiación directa puede reflejarse y concentrarse para su utilización, mientras que no es posible concentrar la luz difusa que proviene de todas direcciones. Sin embargo, tanto la radiación directa como la radiación difusa son aprovechables. (Quijada, 2010).

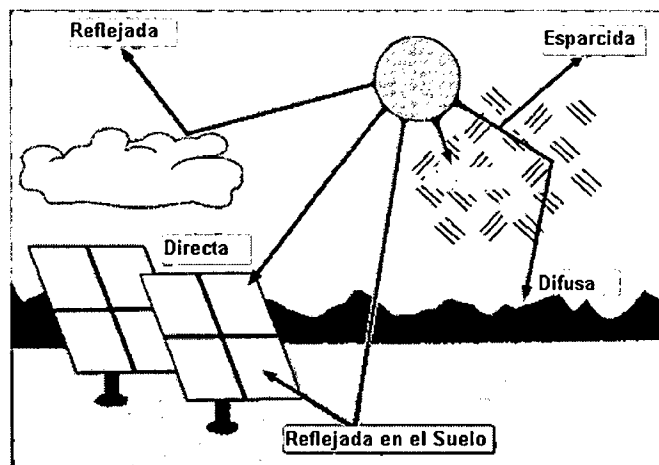


Figura 1. Componentes de la energía solar.

La radiación solar a su paso por la atmósfera, sufre algunos procesos de extinción: se refleja en las nubes y vuelve al espacio; es esparcida y cambia de dirección; se absorbe por el vapor de agua y los aerosoles; llega directamente sin afectarse; se difunde particularmente los fotones de alta energía y por eso el cielo se ve azul; o se refleja en el suelo. La radiación solar global o total es la suma de los componentes de radiación directa más la difusa más la reflejada en el suelo (Sánchez, 2003).

Según la perspectiva en estudios realizados sobre el consumo de energía, la proporción de energía nuclear del 6% en el 2008 aumentará al 8% en el 2035. La demanda de energía renovable moderna (hidráulica, eólica, solar, geotérmica, biomasa y la energía marina) según la perspectiva es cada vez mayor y aumentará del 7% al 14% en el 2035 (World Energy Outlook, 2010).

En el Ecuador, según datos de la Organización Latinoamericana de Energía (OLADE), el consumo final de energía en todas sus formas fue de 47,4 MBEP y solo para electricidad de 8104 GWh. Esto representa un consumo de 667 kWh/habitante por año. Del total del consumo de energía en el Ecuador, tan solo el 13% (1100 GWh/año) representa el consumo de energía solar (Sánchez, 2003).

Con el propósito de eliminar de forma gradual y progresiva la utilización de combustibles fósiles no renovables y lograr una transición hacia las energías limpias y renovables, creando conciencia y el compromiso necesario de la industria, los políticos, y los usuarios finales de esta tecnología y el servicio que presta; se promueve la utilización e instalación domiciliaria de termas o calentadores solares. Según la Asociación Nacional de Energía Solar (ANES): si en México se instalaran cinco millones de metros cuadrados de calentadores solares, en menos de 10 años, el GLP equivalente dejado de consumir en los siguientes 20 años sería de 15 millones de toneladas, lo que además evitaría lanzar a la atmósfera casi 30 millones de toneladas de CO<sub>2</sub>, principal gas de efecto invernadero causante del cambio climático (Pilatowsky, 2005).

A finales del 2004 se había instalado 164 millones de m<sup>2</sup> de colectores solares, correspondiente a una capacidad de 115 GWh. China tiene el 38%, Estados Unidos está en segundo lugar (17%) y Japón tercero (4,7%). La Unión Europea representa el 10,4% del mercado internacional, siendo Alemania, Austria y Grecia los principales mercados.

La producción anual de todo el campo de captadores solares instalados en el 2004 en los 35 países fue de poco más de 68000 GWh (244800TJ), correspondiendo a 10,8 billones de litros de equivalente de petróleo y una disminución de 29,6 millones de toneladas de emisiones de CO<sub>2</sub> (Pilatosky, 2005).

La conversión fototérmica es el aprovechamiento de la energía solar para la producción de calor; es el resultado de la absorción por una superficie de la radiación solar, y transformada en calor, el cual es transferido a un fluido, como el agua, el aire, un aceite, o cualquier otro líquido, para su uso posterior. Sus principales aplicaciones son la obtención de agua caliente, aire caliente, agua desalinizada, la calefacción de ambientes, y la calefacción de estanques. Un calentador solar es un dispositivo que se emplea en el calentamiento de agua para uso doméstico, en el cual el agua fría entra al colector y se calienta. Los calentadores solares incluyen los colectores, siendo una variante el colector de placa plana, y corresponde a un tablero conformado por un vidrio que cubre una placa, y en el medio una tubería por donde circula el agua que entra fría y es calentada; el vidrio permite la entrada de un alto porcentaje de rayos solares que calientan la placa por absorción, ésta emite rayos infrarrojos que quedan atrapados en el interior del colector, calentando el agua. A manera de ejemplo, se puede mencionar que un calentador de agua de 2 m<sup>2</sup>, usado en una zona con nubosidad mínima y radiación solar disponible entre 400 y 500 Watt/día, permite producir 150 L/día de agua caliente (González, 2010).

Para cualquiera de las aplicaciones de la energía solar, la parte principal del sistema es el colector; que es el artefacto que capta la energía solar y la convierte en energía útil ya sea en forma calórica o eléctrica. Para la conversión de energía solar en energía eléctrica se utilizan las celdas solares hechas de materiales semiconductores tipo silicio principalmente (Nandwani, 2005).

El colector solar plano está compuesto por una caja metálica con una cubierta de vidrio o un material que permite el paso de la luz hacia una lámina metálica, generalmente de cobre pintada en negro mate o recubierta de una película de alta absorptividad a la que está sujeta, sea por medio de soldadura o presión, una rejilla o serpentín de tubos de cobre por los que circula agua. Los tubos y la lámina forman la placa colectora la misma que se asienta sobre una capa de material altamente aislante que preserva el calor (Sánchez, 2003). El colector se coloca con una inclinación de manera que el fluido (aire

o agua) frío entre por la parte baja y salga, una vez caliente, por la alta, debido a su menor densidad.

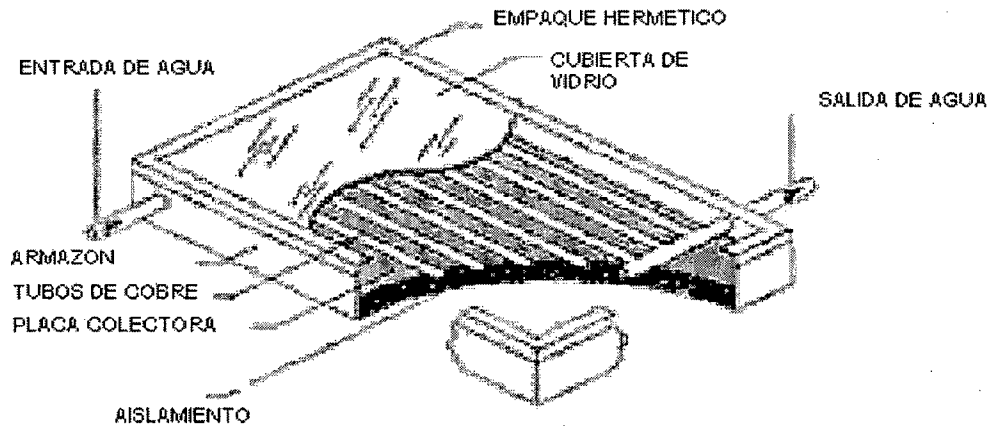


Figura 2. Partes de un colector solar plano.

El diseño óptimo de un colector solar debe permitir absorber la mayor cantidad de radiación solar y reflejar lo mínimo de modo que toda la energía se transfiera al agua que circula en los tubos. Las pérdidas por convección y radiación a la atmósfera en la parte superior del panel deben ser mínimas al igual que las pérdidas por conducción en el aislamiento inferior y lateral del colector y en la placa colectora (Sánchez, 2003).

La terma solar permite calentar agua con la radiación solar y almacenarla para ser usada en cualquier momento. La eficiencia y vida media de un calentador solar depende de los materiales y el diseño empleados (Valera, 2007). Consta de colector solar, tanque de almacenamiento de agua y sistema de tuberías que tiene la función de transportar el agua fría o caliente a través de los elementos que forman la terma solar. Se puede utilizar tuberías de cobre, fierro galvanizado o plástico especial para agua caliente. Debe estar apropiadamente aislado, tanto para su protección como para evitar las pérdidas de calor del agua.

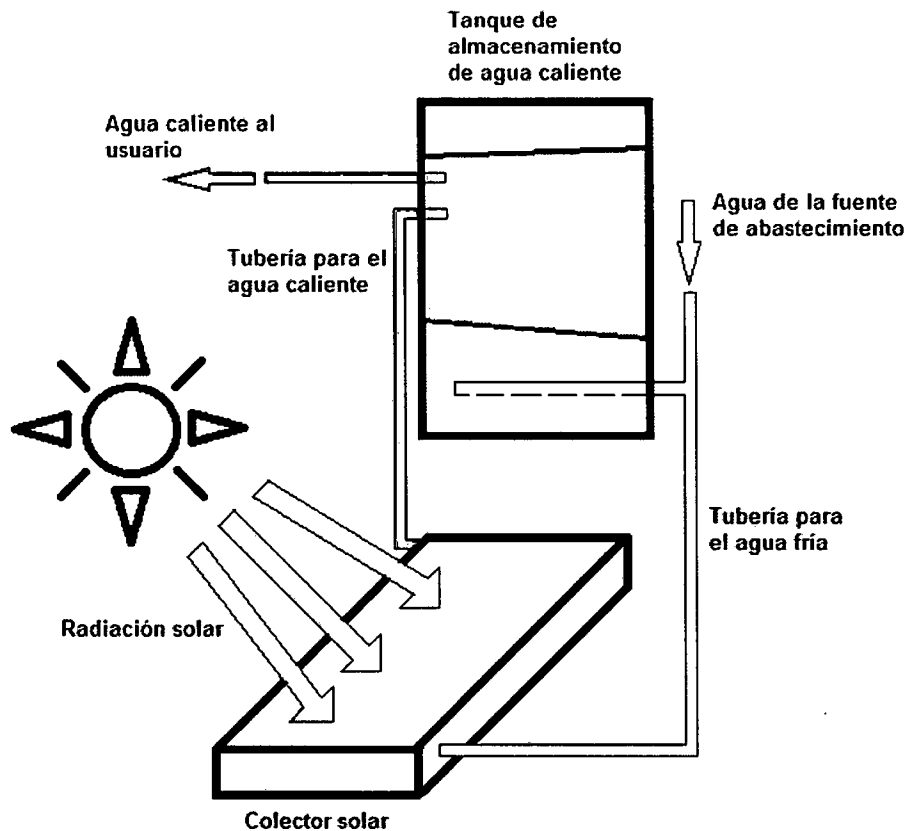


Figura 3. Esquema de una terma solar.

El calentamiento del agua en el colector y su paso al tanque de almacenamiento tiene lugar usualmente entre las 9 y las 15 horas; después, la temperatura del agua en el colector es menor que en la parte superior del tanque interrumpiéndose el termosifón, permaneciendo el agua caliente en el tanque, cuyo calor se conservará dependiendo del aislamiento dispuesto a su alrededor. El funcionamiento del colector solar se basa en el efecto invernadero generado dentro de la caja del colector solar por el vidrio que es transparente a la radiación solar (visible e infrarroja); pero opaco a la radiación infrarroja lejana que emite el cuerpo calentado, actuando como una trampa de calor. La conducción del calor por un gradiente de temperatura, ocurre entre la lámina metálica absorbente y los tubos, y de éstos al agua que circula por su interior (Valera, 2007).

Para la buena circulación natural del agua entre el colector y el tanque de almacenamiento; el tanque debe estar encima del nivel del colector, cuanto mayor sea este desnivel y atendiendo la diferencia de alturas caracterizado por el punto de retorno, mayor será la velocidad de circulación, mejorando la eficiencia térmica del sistema (Gutiérrez, 2004).

La terma solar basa su operación en principios físicos como: (Valera, 2007):

- La pintura negra mate absorbe al máximo la radiación directa y la difusa. El coeficiente de absorción  $\alpha$  es la fracción de radiación que absorbe; pintura blanca  $\alpha \approx 0,25$ , pintura negra esmalte  $\alpha \approx 0,80$  y pintura negra mate  $\alpha \approx 0,90$ .
- El efecto invernadero generado por el vidrio que es transparente a la radiación solar (visible e infrarroja); pero opaco a la radiación infrarroja lejana que emite el cuerpo calentado, actuando como una trampa de calor.
- La conducción del calor para una gradiente de temperatura, ocurre entre la lámina metálica absorbente y los tubos, y de éstos al agua que circula por su interior.
- El agua circula en el sistema por termosifón producido por el incremento de su temperatura en el colector solar. El agua caliente es menos densa que la fría y sube al tanque, estableciéndose una circulación natural, sin necesidad de equipo de bombeo.

La eficiencia de un artefacto dice mucho de su calidad y rentabilidad. Se debe tener en cuenta en la compra de un equipo el valor de su eficiencia; de ello depende si en su uso se tendrá algún ahorro significativo. En aplicaciones de energía solar, la eficiencia es el factor decisivo en la puesta a punto y rentabilidad de un sistema (Valera, 2007).

En el análisis de las causas de mortalidad por ciclos de vida, las infecciones respiratorias agudas continúan siendo la primera causa (77 por 1000 habitantes), le siguen los eventos de intención no determinada, los accidentes de tránsito, enfermedades del sistema urinario, enfermedades cerebro vasculares para el adulto y en la población de menores de 1 año las enfermedades respiratorias agudas también están consideradas como la primera causa de mortalidad, seguidamente los accidentes que obstruyen la respiración y otros. En el análisis de las causas de morbilidad según ciclos de vida se puede evidenciar que las enfermedades de las vías respiratorias superiores ocupan el primer lugar para los grupos de niños y adolescentes, variando la proporción para cada ciclo en particular. En la población adulta, las enfermedades de los órganos genitales femeninos ocupan el primer lugar 13,38%, en el adulto mayor las enfermedades del sistema óseo muscular y el tejido conjuntivo se ubican en primer lugar con un 15,74%, en escolares las primeras causas son las enfermedades respiratorias de las vías superiores, enfermedad de la cavidad bucal y otras



enfermedades infecciosas y parasitarias (27,37%, 18,37% y 11,00% respectivamente) (Plan Sectorial de Prevención y Atención de Emergencias y Desastres del Sector Salud, 2004).

La ciudad de Chachapoyas, capital de la Región Amazonas, está ubicada a 2350 msnm y tiene una temperatura promedio de 17°C, su agua proviene de Tilacancha y tiene una temperatura entre 12 a 16°C, por lo que su empleo para la higiene personal es causa de enfermedades bronquiales (resfriados severos o neumonía) en niños y reumatoideas en adultos.

Una terma solar con un solo colector solar de 1 m<sup>2</sup> hecho con tubos y accesorios de CPVC de ½" y tanque de almacenamiento de agua caliente de 100 L, evaluada en Chachapoyas, tuvo las siguientes eficiencias en porcentaje: soleados (52%), combinados (48%), nublados (30%), sin cambiar el agua del calentador (31%) y enfocando la luz solar con un espejo hacia el colector (63%) (Vigo y Trigoso, 2012).

Montenegro (2013), evaluó una terma solar con dos colectores solares de 1 m<sup>2</sup> cada uno, el primero hecho con tubos y accesorios de CPVC de ½" y el segundo hecho con tubos y accesorios de PVC de 1"; y tanque de almacenamiento de agua caliente de 100 L, en Chachapoyas, tuvo las siguientes eficiencias en porcentaje; con los colectores conectados en serie para días soleados (57%), combinados (52%), nublados (37%) y enfocando la luz solar con espejos hacia el colector (63%); la diferencia de temperatura alcanzada y la radiación solar fue como se indica a continuación: soleados (28°C; 5,66 kWh/m<sup>2</sup>), combinados (19°C; 4,22 kWh/m<sup>2</sup>), nublados (10°C; 3,13 kWh/m<sup>2</sup>). Con los colectores conectados en paralelo, la eficiencia de la terma solar fue: soleados (69%), combinados (58%), nublados (44%), sin cambiar el agua (38%), enfocando la luz solar con espejos (73%); la diferencia de temperatura alcanzada y la radiación solar fue como se indica a continuación: soleados (35°C; 5,81 kWh/m<sup>2</sup>), combinados (19°C; 3,77 kWh/m<sup>2</sup>), nublados (13°C; 3,36 kWh/m<sup>2</sup>), sin cambiar el agua del calentador (15°C; 4,59 kWh/m<sup>2</sup>) y enfocando la luz solar con espejo hacia el colector (40 °C; 6,32 kWh/m<sup>2</sup>). Concluyó que el colector de tubos de ½" calienta más el agua que el colector de tubos de 1".

El calentamiento del agua para higiene personal y limpieza representa un consumo energético importante en una vivienda. La demanda promedio es de 40 L/día/persona.

En países en desarrollo es el 30 a 40% del consumo de energía de un hogar, siendo mayor que en los países desarrollados, donde se emplea para este propósito el 26% del consumo total de la vivienda. El calentamiento del agua, a nivel mundial, es el segundo uso energético doméstico después de la calefacción y la refrigeración. La aplicación de la energía solar para este propósito, además de ser una alternativa ecológica, es una tecnología económicamente atractiva y competitiva (Agencia Internacional de Energía, 2006).

La disponibilidad de agua caliente para el aseo personal permitirá fortalecer los hábitos de higiene personal y resguardar la salud de los usuarios de la terma solar, previniéndolos de resfriados severos y neumonías, así como enfermedades de la piel (micosis, excemas, etc.) y digestivas (diarreas, parasitosis, infecciones bacterianas, etc.), estas últimas principalmente debido al inadecuado o nulo lavado de manos antes de consumir sus alimentos.

En la presente investigación se empleó tubos y accesorios de cobre de ½" para hacer la parrilla de tubos del colector solar, cuya conductividad térmica es de  $380 \text{ W}\cdot\text{m}^{-1}\cdot\text{K}^{-1}$  (fisicanet.com, 2014). Según Valera (2007), en día soleado con temperatura ambiente promedio de  $19^\circ\text{C}$  y radiación solar de  $5,15 \text{ kWh}/\text{m}^2$ , un colector solar plano de tubos de cobre en 7 horas alcanza una temperatura de  $60^\circ\text{C}$  y una eficiencia de 43%. Un colector solar plano de tubos de PVC, en el mismo tiempo sólo llega a  $46^\circ\text{C}$  con una eficiencia de 28%.

## II. MATERIAL Y MÉTODOS

### 2.1. Terma solar

La terma solar tiene los siguientes componentes: colector, sistema de tuberías y tanque de almacenamiento de agua caliente. La construcción y habilitación de cada uno de los componentes se describe a continuación.

#### 2.1.1. Colector solar

Tiene los siguientes componentes: parrilla de tubos y accesorios de cobre de  $\frac{1}{2}$ ", plancha metálica y caja de metal del colector solar.

##### a) Parrilla de tubos

El tubo de cobre de  $\frac{1}{2}$ " tiene 6 m de longitud. La parrilla se construyó en base a la Figura 4, con 10 tubos de cobre de  $\frac{1}{2}$ " x 1 m de largo que se conectaron en su parte inferior y superior con 18 tes de cobre, 2 codos de  $90^\circ$  y 18 niples de 6 cm del mismo material, para tener una separación de 8 cm entre los centros de los tubos (distancia entre las ondas de la calamina que se empleó como plancha metálica). A todas las conexiones se aplicó soldadura autógena (Fotografía 1). Para la entrada de agua a la parrilla se soldó a la te un niple de cobre de  $\frac{1}{2}$ " y 15 cm de largo, en cuyo otro extremo se soldó un adaptador de bronce de  $\frac{1}{2}$ " (Figura 4). De manera similar se hizo para la salida de agua.

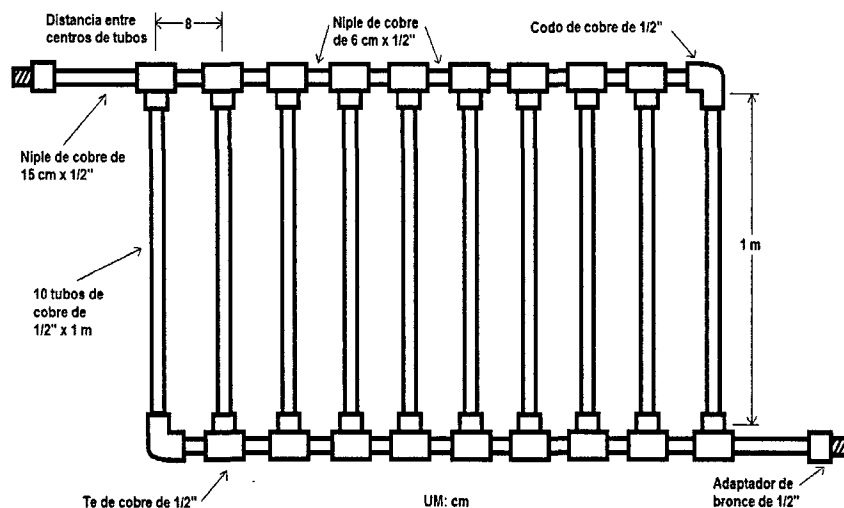
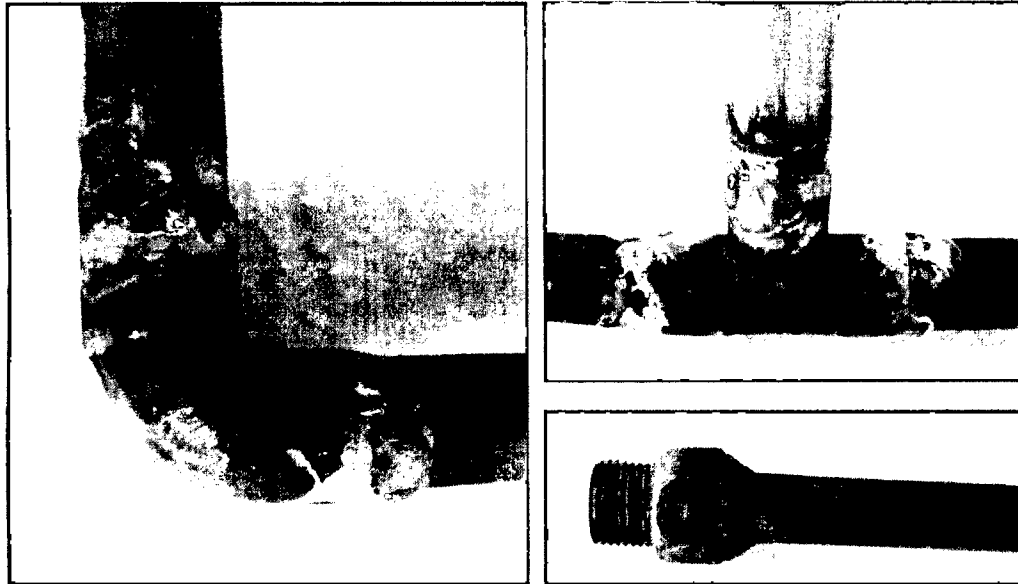
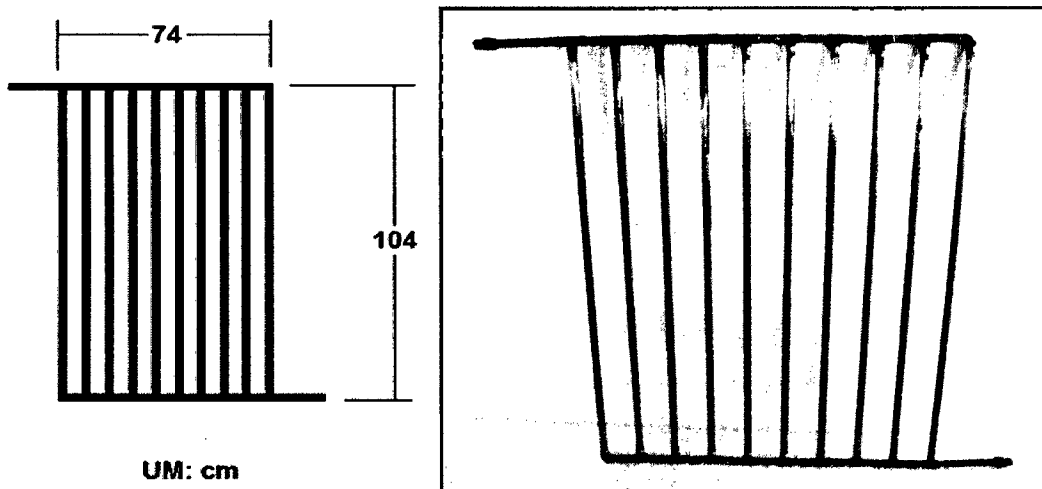


Figura 4. Esquema de la parrilla de tubos y accesorios de cobre para el colector solar.



Fotografía 1. Detalle de la soldadura autógena de codo y te de cobre y adaptador de bronce de ½", para la parrilla de tubos del colector solar.



Fotografía 2. Dimensiones finales de la parrilla de cobre de ½".

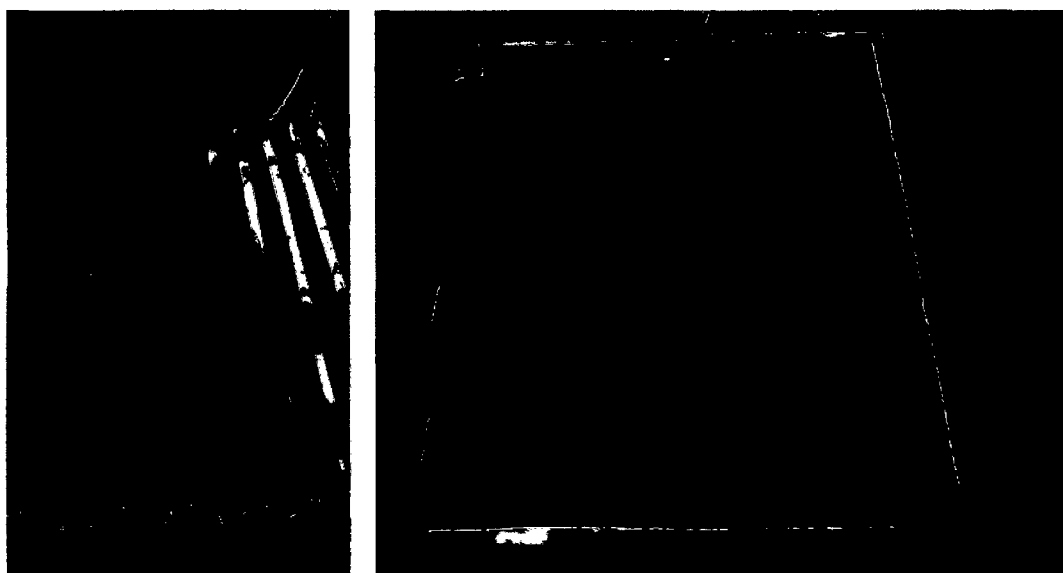
#### b) Plancha metálica

Se empleó una plancha de calamina de 0,22 mm de espesor. Para determinar el largo y el ancho de la plancha, se sumó 5 cm al largo y al ancho de la parrilla de tubos. La plancha se pintó con esmalte negro mate para maximizar la absorción de la radiación solar directa y difusa. Sobre

esta plancha se adhirió la parrilla de tubos en varios puntos con alambre galvanizado, para que tengan un buen contacto y favorecer la conducción del calor de la plancha a la parrilla.



Fotografía 3. Plancha de calamina (fierro galvanizado) de 0,22 mm de espesor, pintada con esmalte negro mate.



Fotografía 4. Fijado de la parrilla de tubos sobre la plancha de calamina y ubicación de ambos en la caja del colector solar.

### c) Caja del colector solar

Fue de forma rectangular, de 10 cm de altura. Para determinar el largo y el ancho de la caja, se sumó 10 cm al largo y al ancho de la parrilla de tubos, debido a que contiene a la plancha metálica y a la parrilla de tubos.

El fondo y los lados se aislaron con plancha de tecnopor y la cara superior se tapó con una plancha de vidrio de 4 mm de espesor. El marco de la caja se hizo de plancha de fierro galvanizado de 1/20" de espesor en forma de C, las dimensiones se muestran en la Figura 5. El fondo se reforzó con tres canales en C, también del mismo material, equidistantes y a todo lo ancho (Fotografía 5).

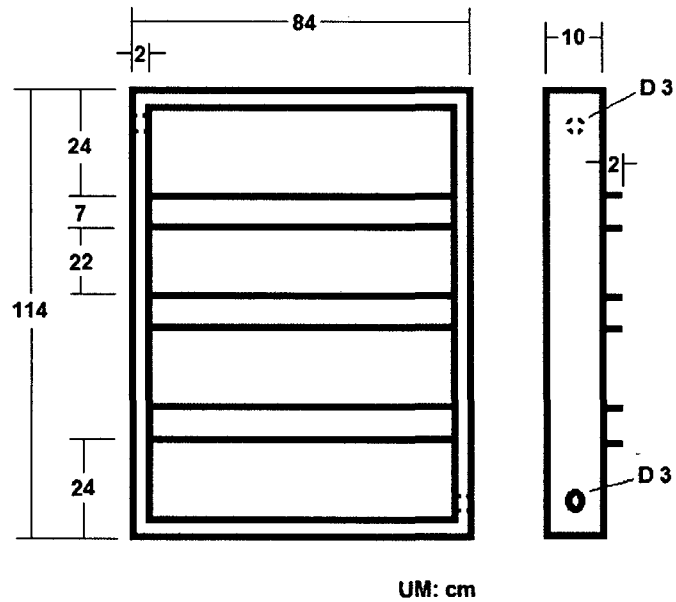
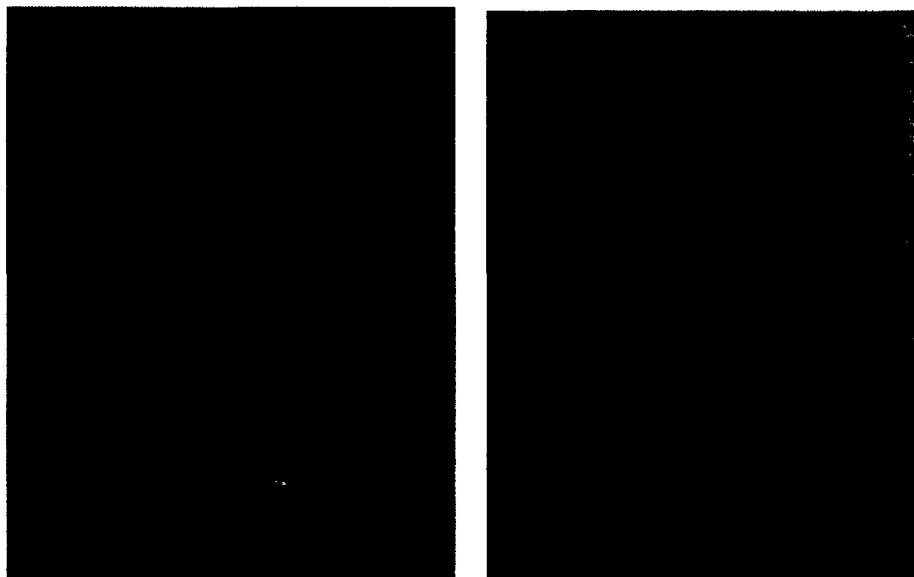
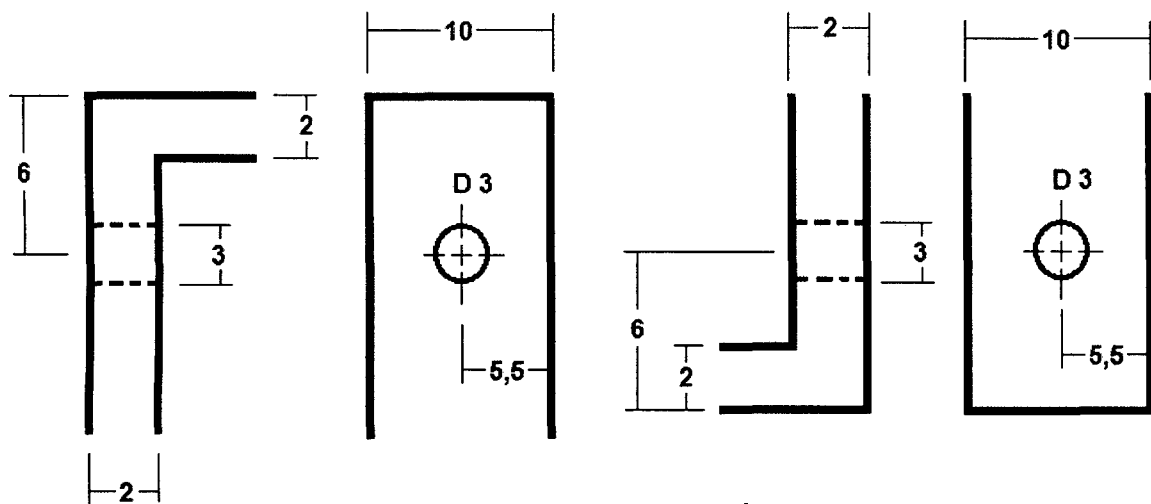


Figura 5. Dimensiones de la caja de plancha de fierro galvanizado para el colector solar.



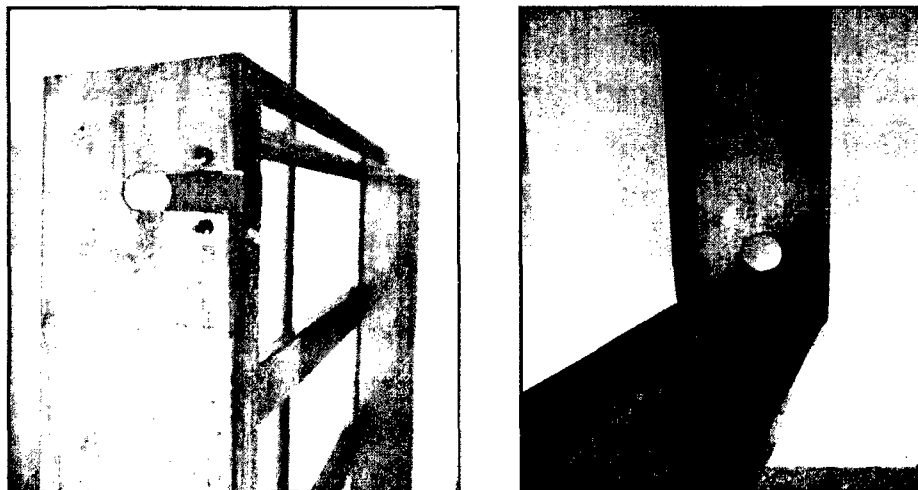
Fotografía 5. Caja del colector solar hecha de plancha de fierro galvanizado.



**Esquina superior izquierda**

**Esquina inferior derecha**

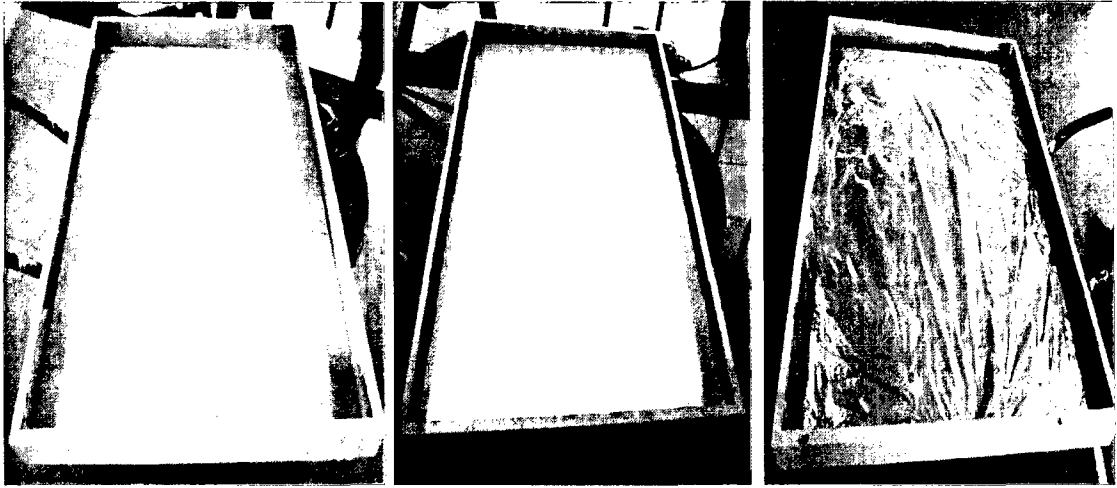
Figura 6. Detalle del orificio en la caja del colector para la salida (en la esquina superior izquierda), del tubo que conduce el agua caliente de la parrilla de tubos y para el tubo de entrada (esquina inferior derecha), del agua fría a dicha parrilla.



Fotografía 6. Esquina superior izquierda y esquina inferior derecha de la caja del colector solar, con orificios para salida del tubo con agua caliente y entrada del tubo con agua fría, respectivamente; a la parrilla.

Sobre los canales en C del fondo de la caja se colocó una plancha de triplay de 4 mm de espesor. Encima se colocó una plancha de tecnopor de 1" para aislante térmico, asimismo en las caras laterales interiores de la caja. Toda la superficie de tecnopor se cubrió con papel de aluminio

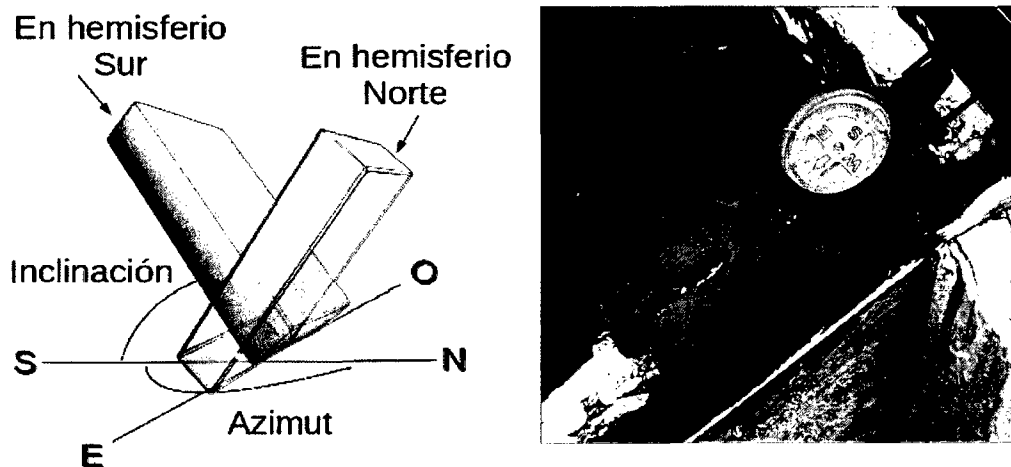
(Fotografía 7) y sobre ese fondo se colocó la plancha de calamina pintada con esmalte negro mate adherida a la parrilla de tubos.



Fotografía 7. Armado del fondo de la caja del colector solar.

#### d) Soporte del colector solar

Para determinar la orientación del colector solar en Chachapoyas, se procedió de la siguiente manera: para todos los casos se adopta azimut  $0^\circ$  con el colector mirando frontalmente hacia la línea del ecuador terrestre. Significa que un colector que se encuentra en el hemisferio norte se enfoca hacia el SUR. Mientras que un colector que se encuentra **en el hemisferio sur (caso Perú) se enfoca hacia el NORTE**, con el extremo sur más alto y el extremo norte más bajo.



Fotografía 8. Orientación del colector solar.



La inclinación recomendada en general es la latitud del lugar más 10 grados o 15 grados. Al buscar “coordenadas de Chachapoyas”, el resultado de wikipedia es que está en 6° 13' 0" S, 77° 51' 0" W. Como la Latitud está al Sur significa que el valor que buscamos es 6° 13' 0" S, es decir que está en 6° Latitud Sur. Para calcular la **inclinación del colector**, a la Latitud 6° agregamos entre 10 y 15° por lo que la inclinación será entre 16° y 21°. Para facilitar el cálculo se empleó 30° de inclinación.

Entonces, el colector solar debe ubicarse sobre un soporte con una inclinación de 30°, con la entrada de agua en el lado más bajo y la salida de agua en el lado más alto.

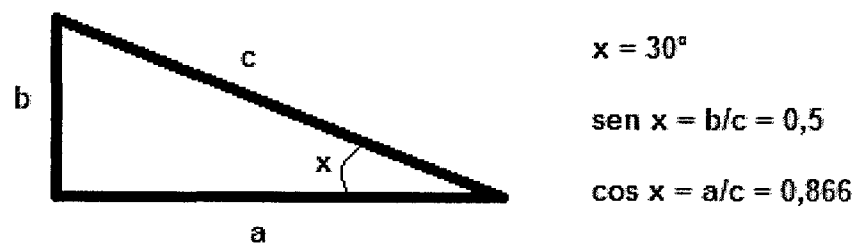


Figura 7. Relaciones trigonométricas para calcular las dimensiones del soporte del colector solar.

El colector solar mide 114 cm de largo, 84 cm de ancho y 10 cm de alto (Figura 5). Con base en la Figura 7:

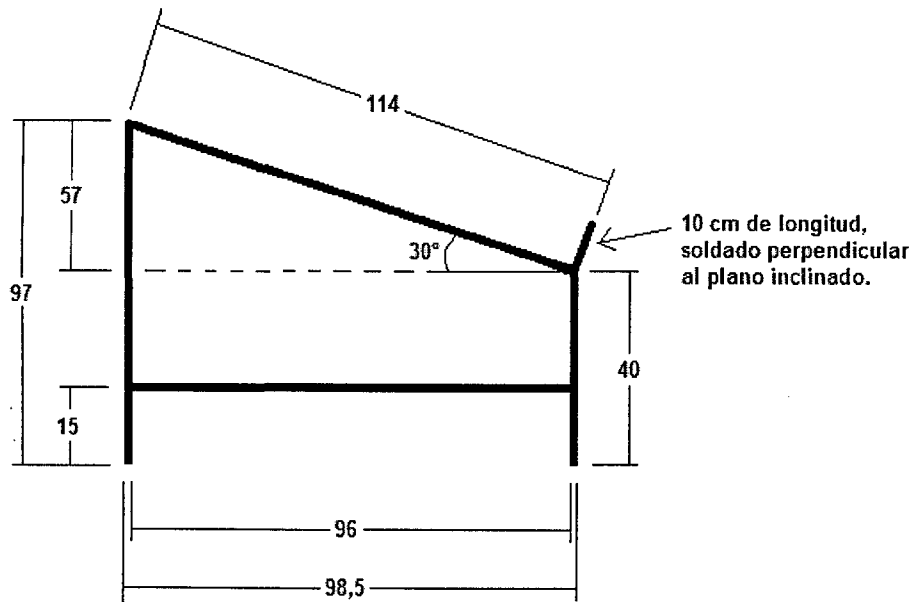
$$c = 114 \text{ cm}$$

$$b = 0,5 c \quad b = 0,5 (114 \text{ cm}) \quad b = 57 \text{ cm}$$

$$a = 0,866 c \quad a = 0,866 (114 \text{ cm}) \quad a = 98,73 \text{ cm}$$

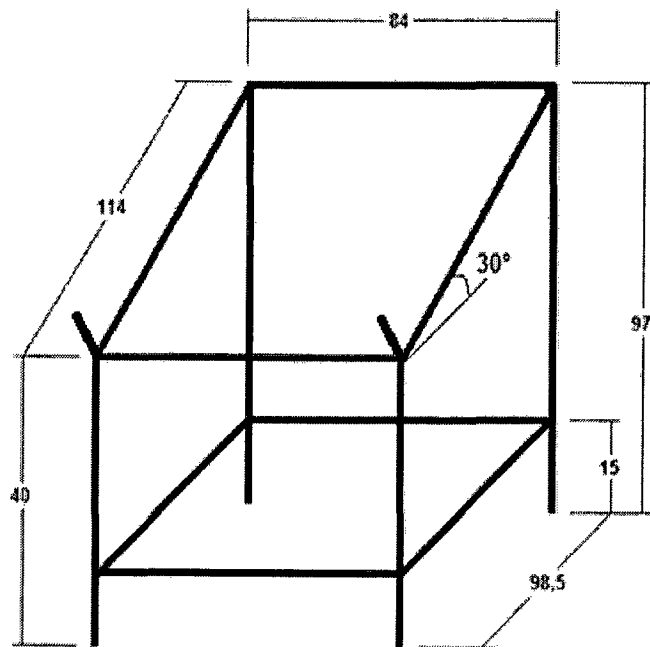
El extremo más bajo del colector solar se ubicará a 40 cm sobre el nivel del piso. El soporte se hizo de varilla de fierro de construcción de ½" de diámetro, de las dimensiones mostradas en la Figura 8. Se pintó con

pintura anticorrosiva y encima con pintura esmalte brillante para mayor duración, debido a que estará a la intemperie.



Material: varilla de hierro de construcción de 1/2"

UM: cm



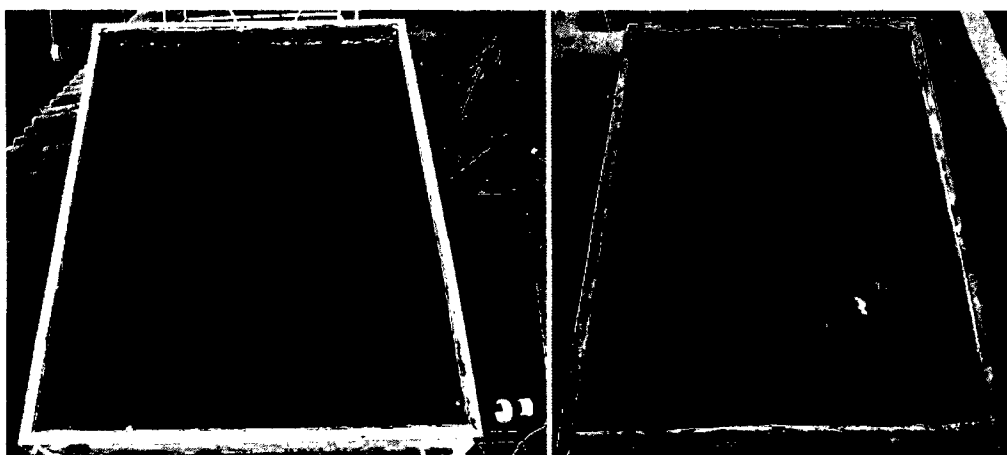
Material: varilla de hierro de construcción de 1/2"

UM: cm

Figura 8. Dimensiones del soporte del colector solar.

### e) **Ensamble del colector solar**

Armada la caja del colector como se muestra en la Fotografía 7, se coloca en su interior la plancha de metal adherida a la parrilla de tubos. En la parte central de la plancha metálica se sujeta en dos puntos un termómetro de vidrio de 0 a 150°C, con alambre de cobre delgado. Se aplica un cordón de gel de silicona en todo el borde superior de la caja del colector y de inmediato se coloca encima una plancha de vidrio incoloro de 4 mm de espesor, con lo que quedó sellado el colector solar.



Fotografía 9. Ensamble del colector solar plano.

### 2.1.2. **Tanque de almacenamiento de agua caliente**

Se empleó un tanque cilíndrico con tapa removible de polietileno de alta densidad de 40 cm de diámetro y 76 cm de alto (volumen total: 95 litros, volumen de trabajo: 80 litros de agua). En este tanque se almacenará el agua que se irá calentando en el colector solar (Fotografía 10).

El tanque tiene a 15 cm de su base una entrada/salida de agua, desde el regulador de nivel de agua y hacia la parrilla de tubos del colector, respectivamente. Para ello se hizo una flauta empleando un tubo de PVC pesado de ½” de 42 cm de largo, al que se le hizo 12 cm de rosca con una tarraja y en el otro extremo se taladraron agujeros de 1/8”, el primero a 3 cm del borde y los otros cuatro cada 5 cm; luego se colocó un tapón para sellar

el extremo, de manera que el agua entra o sale del tanque a través de los agujeros de esta flauta. Se emplearon uniones de PVC de ½” con rosca para hacer las tuercas y contratuerkas para fijar la flauta en el tanque; para ello se cortó de ambos extremos de cada unión 1,5 cm. Como empaquetadura se empleó jebe microporoso (planta de hawaiana) de 1 cm de espesor.

Para instalar la flauta se hizo un agujero de diámetro exacto al diámetro externo de la flauta, se colocó cinta teflón a toda la rosca de la flauta, se colocó la tuerca hecha de unión de PVC, luego la empaquetadura de jebe microporoso y se la insertó de adentro hacia afuera del tanque (Fotografía 10). Por fuera del tanque se colocó en la rosca otra empaquetadura similar y otra tuerca de PVC, la que se ajustó fuertemente con alicate de gasfitero para hacer un sello hermético. Los agujeros de la flauta deben quedar hacia abajo para que el agua fría que se repone al tanque se dirija hacia el fondo y se retarde su mezcla con el agua caliente del tanque.

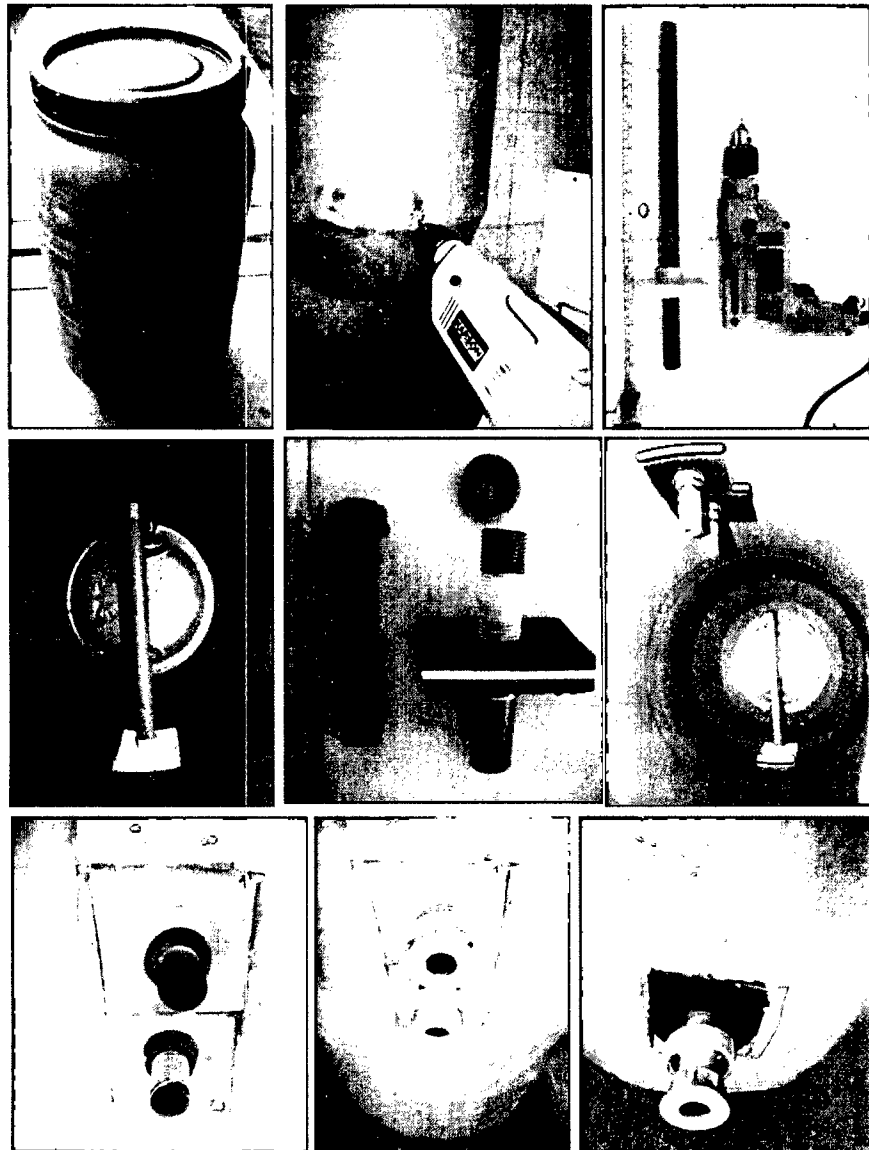
El tanque también tiene una conexión en su tercio superior para entrada del agua caliente que vendrá del colector y a 5 cm arriba de esta última conexión se instaló la tubería de salida de agua caliente para su consumo. Para ambas conexiones se empleó niples de tubo de PVC pesado de ½” de 12 cm de largo, a los que se les hizo 8 cm de rosca con una tarraja. La instalación es similar a la instalación de la flauta (Fotografía 10).

En la rosca externa de la flauta y de las otras dos conexiones se colocó una unión universal de ½” para facilitar el acople y desacople del tanque con las tuberías. Luego, se procedió a colocar alrededor del tanque bandas de tecnopor de 1” para su aislamiento térmico, las que se aseguraron con plástico de embalaje (Fotografía 10).

#### **a) Caja para el tanque de almacenamiento de agua caliente**

Para reforzar el aislamiento térmico de este tanque se construyó una caja con listones de madera y plancha de triplay, en cuya base y lados se colocó doble plancha de tecnopor de 1” y sobre ella se asentó el tanque. El aislamiento térmico permitirá mantener caliente el agua el mayor

tiempo posible. En el interior de la caja debe quedar espacio suficiente para conectar, con las uniones universales, la tubería de entrada de agua de abastecimiento, tubería de entrada de agua caliente que viene del colector solar y tubería de salida del agua caliente para uso en la ducha (Figura 9). Esta caja tiene una puerta de madera para colocar o retirar el tanque. Para protegerla de la lluvia tiene un techo de calamina a dos aguas (Fotografía 11).



Fotografía 10. Habilitación del tanque de almacenamiento de agua caliente.

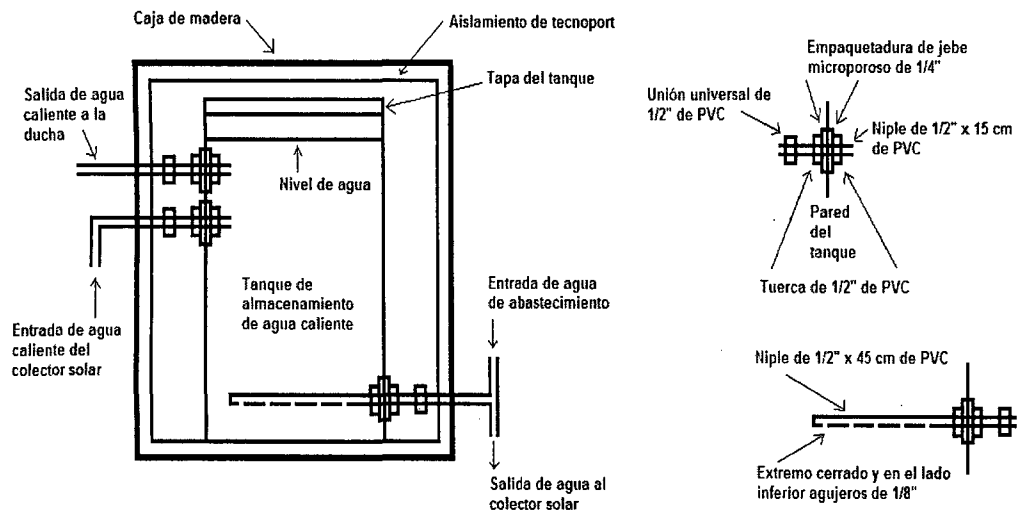


Figura 9. Detalle de conexiones en el tanque de almacenamiento de agua caliente.

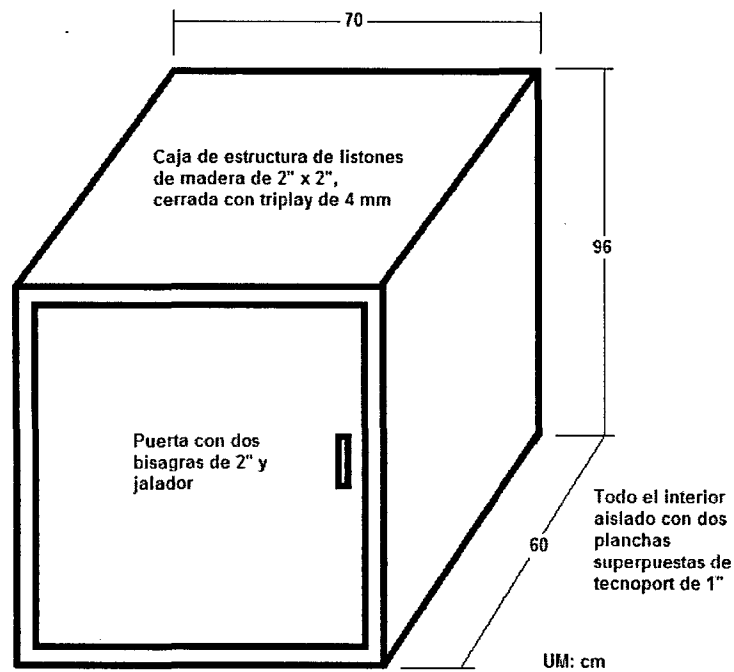
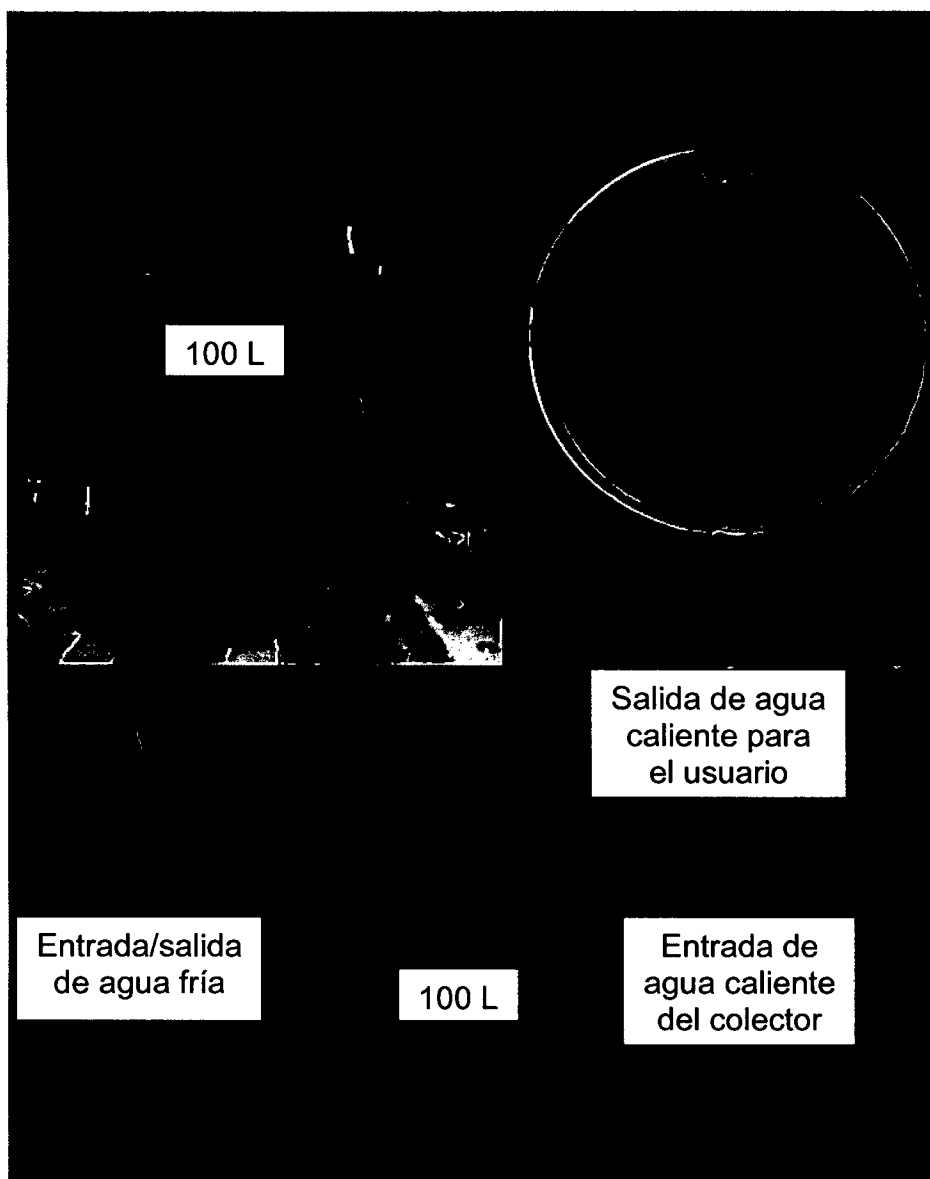


Figura 10. Dimensiones de la caja para el tanque de almacenamiento de agua caliente.



Fotografía 11. Caja para el tanque de almacenamiento de agua caliente.

En la Fotografía 12 se aprecian tanques de polietileno de alta densidad con las conexiones explicadas para convertirlos en tanques de almacenamiento de agua caliente, de acuerdo a la Fotografía 10 y Figura 9.

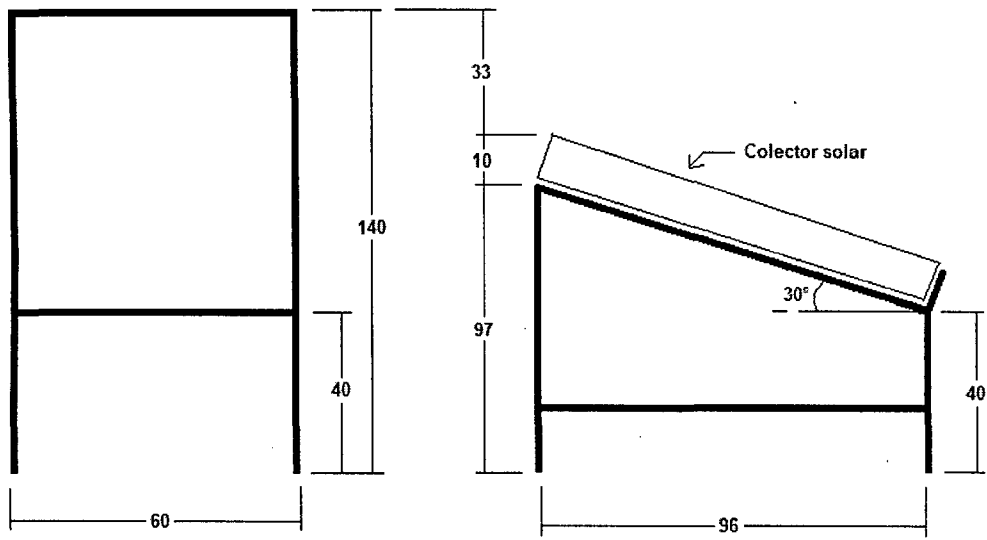


Fotografía 12. Tanques habilitados para almacenar agua caliente.

#### b) Soporte del tanque de almacenamiento de agua caliente

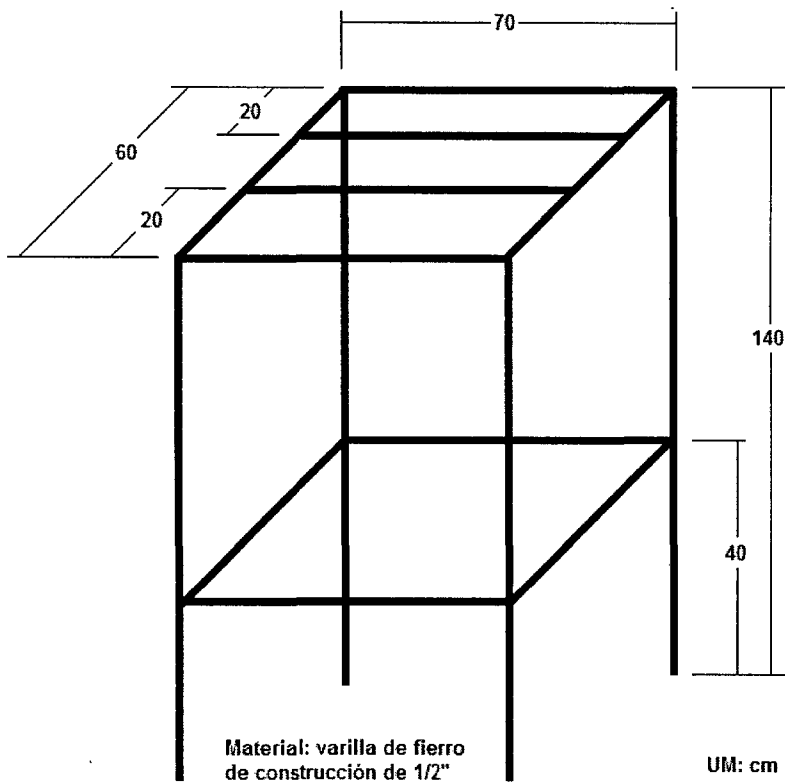
La base del tanque de almacenamiento de agua caliente se debe ubicar entre 30 a 35 cm más arriba del colector solar. Las dimensiones del soporte de la caja que contiene el tanque de almacenamiento de agua caliente se muestran en la Figura 12, calculadas en base a las Figuras 10 y 11. El soporte se construyó de varilla de fierro de construcción de  $\frac{1}{2}$ " de diámetro (Fotografía 13).





Material: varilla de fierro de construcción de 1/2" UM: cm

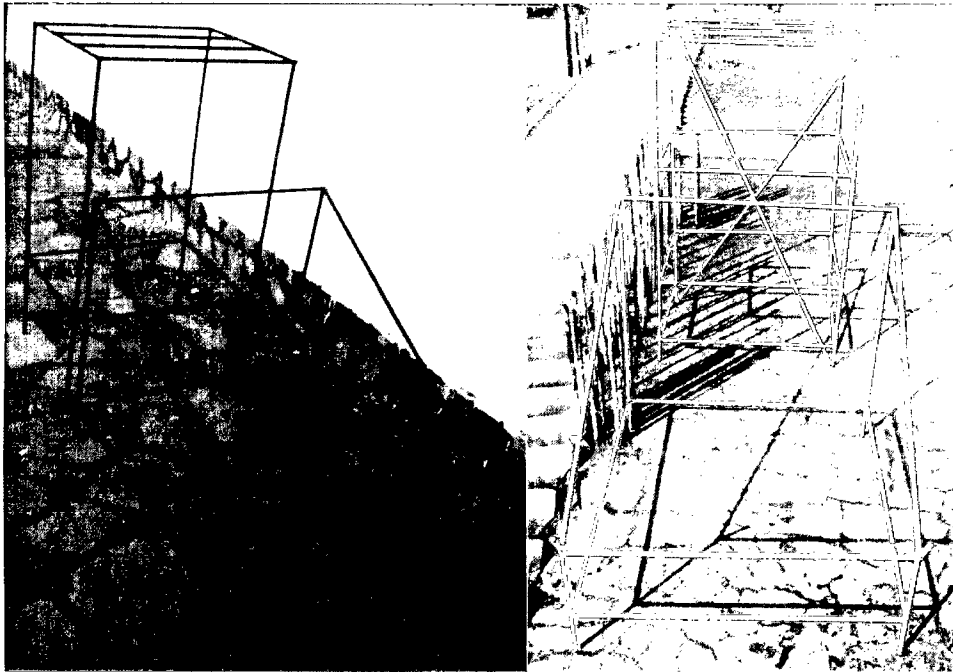
Figura 11. Altura del soporte del tanque de almacenamiento de agua caliente.



Material: varilla de fierro de construcción de 1/2"

UM: cm

Figura 12. Dimensiones del soporte para el tanque de almacenamiento de agua caliente.



Fotografía 13. Soporte de metal para el colector solar y el tanque de almacenamiento de agua caliente.

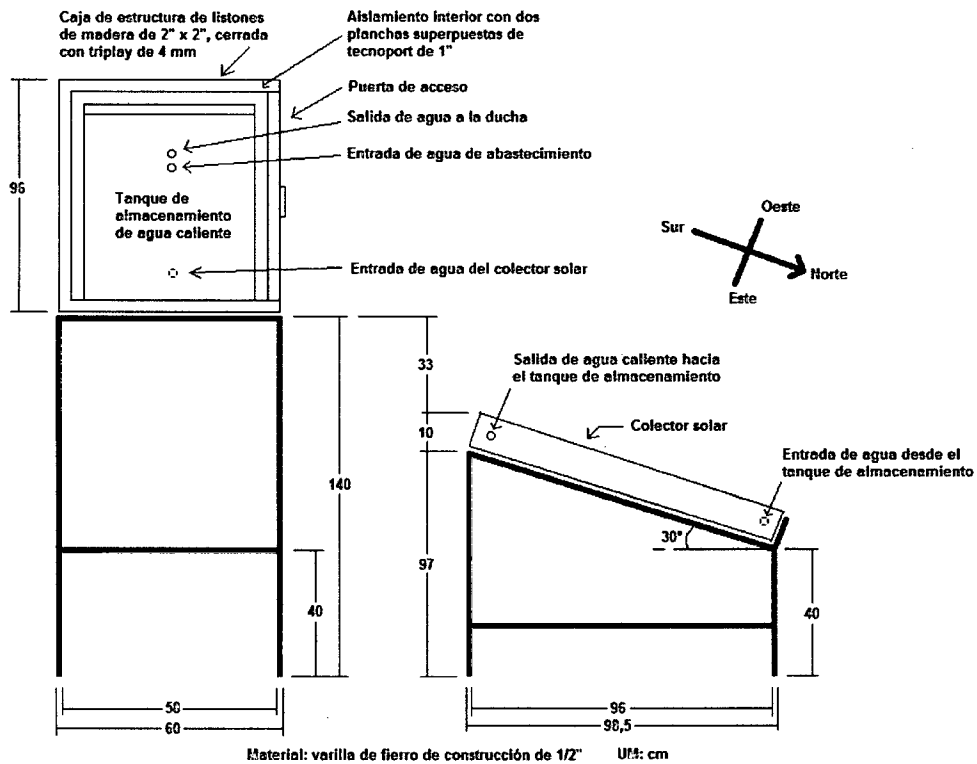


Figura 13. Distribución de los componentes de la terma solar.

Los componentes de la terma solar se distribuyen de la forma indicada en la Figura 13, con el colector solar orientado de sur a norte, con el lado más alto hacia el sur para la mayor captación de la radiación solar.

**c) Controlador de nivel de agua**

Sirve para regular la entrada de agua de la red de abastecimiento al tanque de almacenamiento, de manera que se mantenga siempre en su volumen de trabajo, reponiendo el agua que consume el usuario. Para este controlador se empleó una válvula de ingreso de agua al tanque de un inodoro, la cual se instaló adecuadamente para su funcionamiento efectivo dentro de un balde de 20 litros, en una repisa al costado de la caja del tanque de almacenamiento de agua caliente como se muestra en las Fotografías 14 y 15.



Fotografía 14. Dos tipos de válvulas para el controlador de nivel de agua.



Fotografía 15. Nivel de agua en el tanque de almacenamiento de agua caliente.

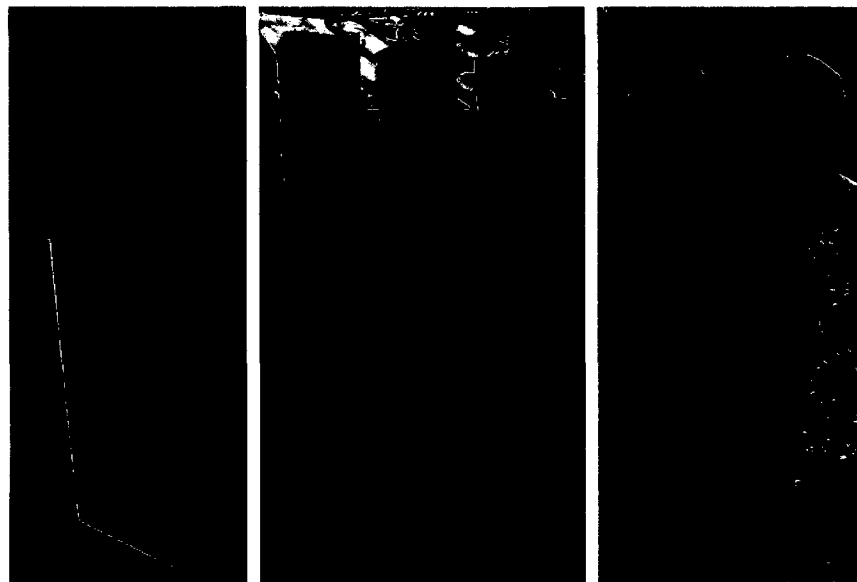
### 2.1.3. Tuberías de la terma solar

El colector solar se ubicó en el lado de la terma donde le de sol todo el día, con una inclinación de 30°. Para que esté siempre en la trayectoria del sol, su extremo más bajo se ubicó a 40 cm del piso y orientado hacia el norte, su extremo más alto quedó orientado hacia el sur. El tanque de almacenamiento de agua se ubicó detrás del colector, de manera que no le haga sombra, y a una altura de 0,35 m del borde superior del colector, sobre una estructura de varilla de fierro, lo suficientemente firme para soportar el peso del tanque con 100 litros de agua.

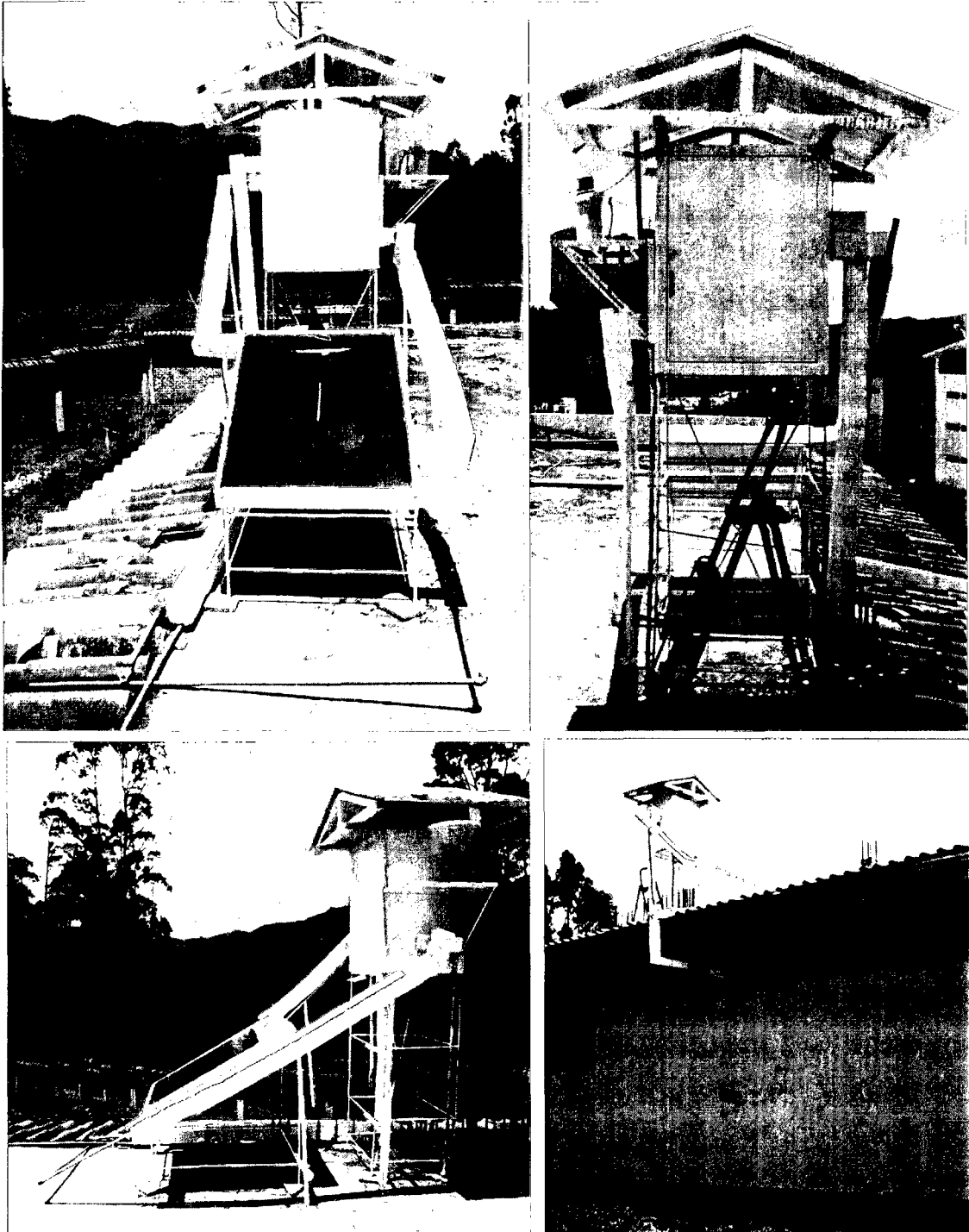
Las tuberías y accesorios para la circulación del agua fría y del agua caliente fueron de PVC pesado de ½". El agua entra al colector solar y asciende por la parrilla de tubos verticales, se reúne en la parte superior y sale del colector a la tubería que la conduce al tercio superior del tanque de almacenamiento de agua. Esta tubería empieza con una unión universal,

luego un codo de 90° y enseguida una te con la rama libre hacia arriba para conectar un termómetro con un tapón de jebe microporoso para medir la temperatura del agua a la salida del colector solar. La tubería que conduce el agua caliente termina en un codo de 90° seguido de una unión universal para acoplarla al tanque.

Para el aislamiento térmico de las tuberías se empleó bloques de tecnopor de 0,30 x 0,15 x 1,5 m, los que se cortaron longitudinalmente en 3 partes, luego cada parte también se cortó longitudinalmente en dos partes. A cada una de estas dos partes finales se le hizo un corte en V a todo lo largo, ambas se emplearon como base y tapa para contener en su centro a la tubería que se desea aislar. Estas partes se sujetaron con cintillos de plástico de 50 cm del que se emplea para sujetar cable eléctrico.



Fotografía 16. Corte del bloque de tecnopor para aislar las tuberías.



Fotografía 17. Terna solar con un colector de tubos de cobre de  $\frac{1}{2}$ ", instalada en el techo de la Planta Piloto de la Facultad de Ingeniería y Ciencias Agrarias de la UNTRM.

## 2.2. Evaluación de la terma solar

### a) Llenado de la terma solar

Para llenar con agua todo el sistema, se abrió la llave que permite el ingreso de agua de la red de abastecimiento. El agua entró al balde a través de la válvula de tanque de inodoro, circula de allí por tubería de PVC de ½" hacia el fondo del tanque y de éste hacia la parte inferior del colector, en cuya entrada se colocó un termómetro para medir la temperatura del agua. El agua ascendió por los tubos del colector, de donde pasó al tanque aislado para su almacenamiento. Una vez que el agua en el tanque alcanzó el nivel de 80 L, la boya de la válvula dentro del balde cerró el ingreso de agua, con lo que quedó la terma solar lista para su funcionamiento.

### b) Registro de datos experimentales

La temperatura del agua en la terma solar se midió en cuatro puntos: en la entrada, dentro y a la salida del colector solar y en el tanque de almacenamiento de agua caliente (a la altura del nivel de agua). Como la terma solar debe funcionar en cualquier condición climática, se determinó su eficiencia y capacidad en los siguientes tipos de días:

- **Soleados:** días con presencia visible del sol.
- **Combinados:** días con presencia y ausencia visible del sol.
- **Nublados:** días con ausencia visible del sol.
- **Días sin cambiar el agua:** no se cambiará el agua calentada el día anterior.

Los datos de cada corrida experimental se registraron, desde las 8:00 horas hasta las 16:00 horas, cada 30 minutos, durante un número de días suficiente para tener como mínimo 10 datos de cada tipo de día a evaluar.

### c) Eficiencia de la terma solar

La eficiencia energética ( $\eta_E$ ) de una terma solar se define como el cociente entre la energía térmica útil ganada por la terma y la energía solar recibida o

disponible ese día. Se debe tener en cuenta la evolución de la temperatura en el tanque de agua y la radiación solar correspondiente. Un colector solar plano puede llegar a temperaturas entre 65-90°C con una eficiencia de 40-60%. Para cada tipo de día evaluado, la eficiencia se calculará con la ecuación (Valera, 2007):

$$\eta_E = \text{Energía térmica útil o ganada} / \text{energía solar recibida}$$

$$\text{Energía térmica ganada: } E_T = m \cdot c \cdot \Delta T$$

Donde:

$$m: \text{ masa de agua en la terma} = 80 \text{ L} = 8 \times 10^4 \text{ g}$$

$$c: \text{ calor específico del agua} = 4,18 \text{ J/g} \cdot ^\circ\text{C}$$

$\Delta T = \text{Temperatura máxima del agua (4:00 pm)} - \text{Temperatura del agua en el tanque al inicio (8:00 am)}, ^\circ\text{C}.$

$$\text{Energía solar recibida: } E_S = e_s \cdot A$$

Donde:

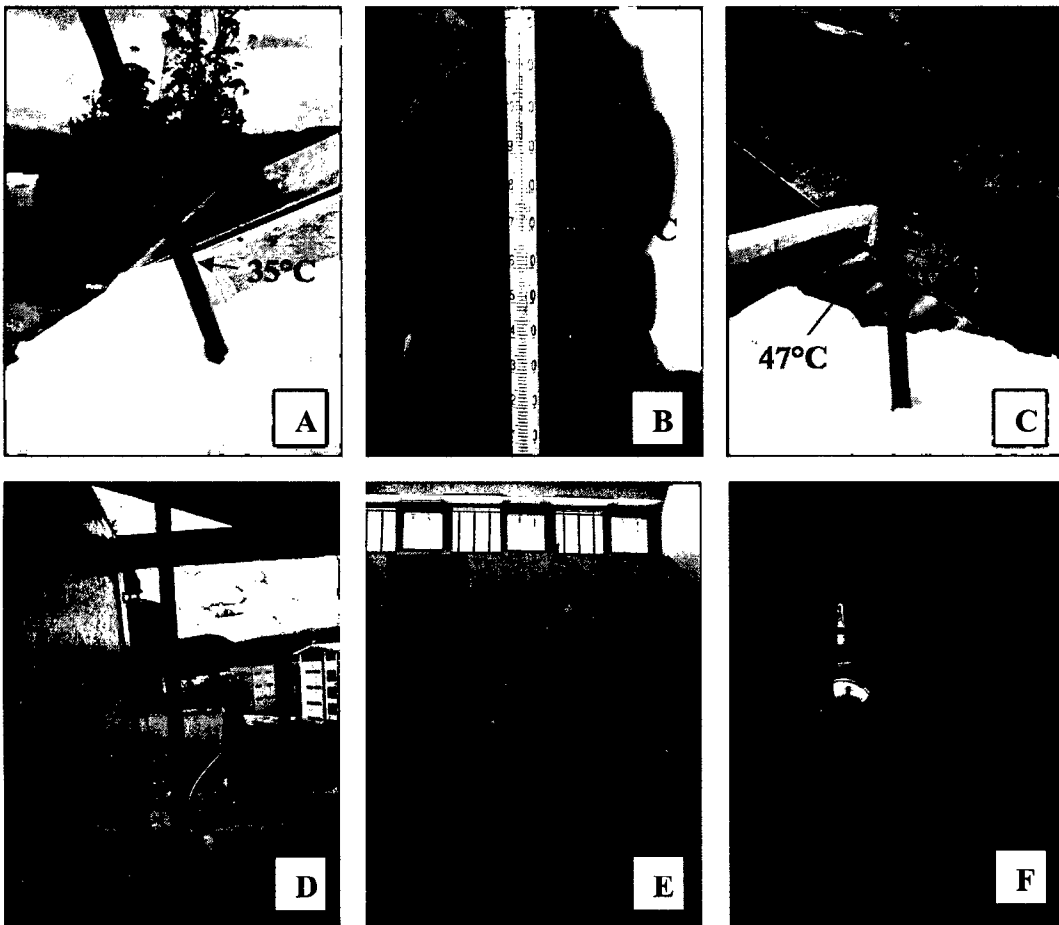
$e_s$ : Energía solar recibida, se calcula por el área bajo la curva de radiación solar vs tiempo, calculado mediante el método del área de los rectángulos bajo esa curva.

A: Área del colector solar,  $\text{m}^2$ .



### III. RESULTADOS

La radiación solar directa y difusa produjeron el efecto invernadero en el interior del colector solar. El calor generado lo absorbió la placa metálica y la parrilla de tubos de cobre. El calor absorbido por ambos componentes se transfirió al agua contenida en el interior de la parrilla de tubos, incrementando la temperatura del agua, ocasionando que disminuya su densidad, generando un termosifón natural que hizo que el agua fluya hacia la parte superior de los tubos y de allí al tanque de almacenamiento, lo que a su vez originó que el agua fría ingrese al colector y se repita este ciclo de manera continua hasta que la temperatura del agua dentro del colector sea igual a la temperatura del agua dentro del tanque de almacenamiento, lo cual generalmente sucedía después del mediodía. Para cada evaluación se cambiaba completamente el agua del sistema.



Fotografía 18. A) Temperatura del agua alimentada al colector, B) Temperatura en el interior del colector, C) Temperatura del agua a la salida del colector, D) Temperatura del agua a la salida hacia la ducha, E) Ducha instalada, F) Agua caliente en la ducha.

### 3.1. Días soleados

Se consideró a los días con presencia permanente del sol durante la evaluación, por lo que en la terma solar se alcanzó las temperaturas más altas del agua en el interior del tanque de almacenamiento de agua caliente, llegando a 39°C. Los resultados obtenidos en promedio de 8 días soleados se muestran en la Figura 14 y la Tabla de datos está en el Anexo 1.

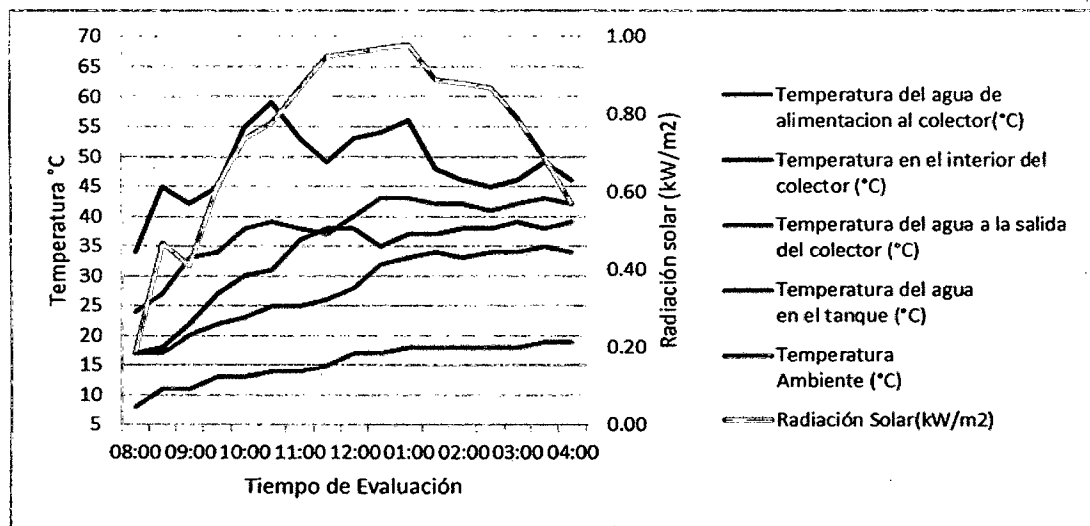


Figura 14. Temperatura del agua alimentada al colector, en el interior y a la salida del colector, del agua en el tanque y del ambiente; y radiación solar vs tiempo, en día soleado. Fuente: elaboración propia.

A las 8:00 horas, la temperatura ambiente fue de 8°C, desde ahí se incrementó hasta 19°C a las 15:30 horas. La radiación solar aumentó constantemente hasta 0,98 kW/m<sup>2</sup> a la 1:00 pm. La temperatura en el interior del colector se incrementó desde 34°C hasta 59°C a las 10:30 am; a la 1:00 pm presentó un segundo pico de 56°C. La misma tendencia de aumento o disminución de la radiación solar la presentó la temperatura en el interior del colector solar.

Al inicio de cada evaluación, el agua se encontraba en promedio a 17°C, debido a que siempre se cambiaba toda el agua del sistema. Se observó un incremento constante de la temperatura del agua en el tanque durante el día, alcanzando una diferencia de temperatura de  $39 - 17 = 22^{\circ}\text{C}$ .

Aplicando la fórmula de la eficiencia:

$\eta_E = \text{Energía térmica útil o ganada} / \text{energía solar recibida}$

$$E_T = m \cdot c \cdot \Delta T$$

$$E_T = (8 \times 10^4 \text{ g}) \times (4,18 \text{ J/g} \cdot ^\circ\text{C}) \times (39^\circ\text{C} - 17^\circ\text{C})$$

$$E_T = 7,36 \times 10^6 \text{ J}$$

$$E_S = e_s \cdot A$$

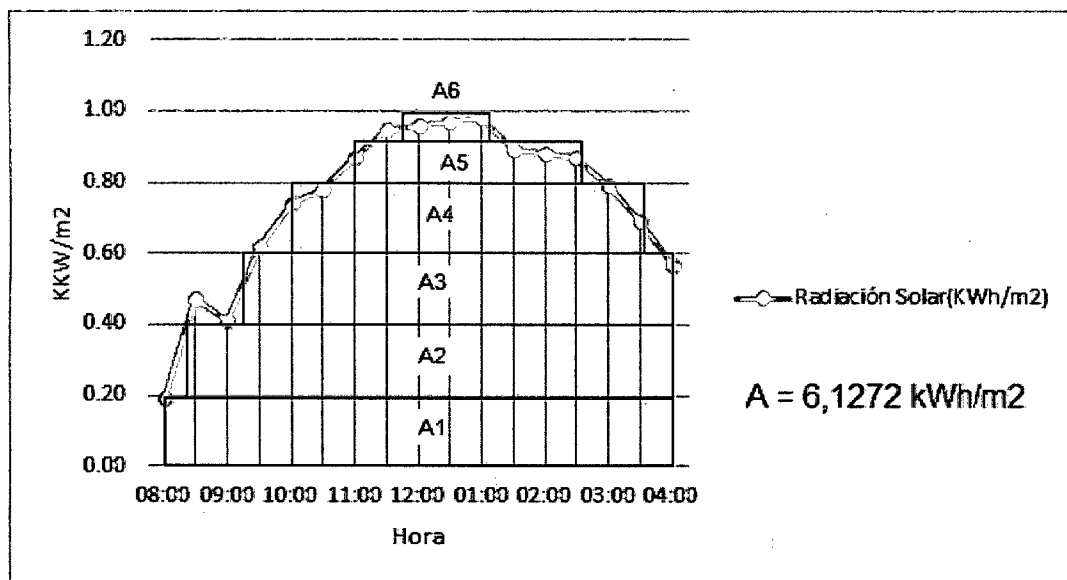


Figura 15. Determinación del área bajo la curva para calcular la radiación solar en kWh/m<sup>2</sup>, para días soleados.

La radiación solar recibida ( $e_s$ ) se calculó aplicando el método mostrado en la Figura 15, obteniéndose 6,13 kWh/m<sup>2</sup>

$$e_s = (6,13 \text{ kWh/m}^2) \times \frac{10^6 \text{ J/kWh}}{1 \text{ kWh}} \times \frac{3,6 \times 10^3 \text{ s}}{1 \text{ h}}$$

$$e_s = 22,07 \times 10^6 \text{ J/m}^2$$

$$E_s = 22,07 \times 10^6 \text{ J/m}^2 \times 1 \text{ m}^2$$

$$E_s = 22,07 \times 10^6 \text{ J}$$

$$\eta_E = (7,36 \times 10^6 \text{ J}) / (22,07 \times 10^6 \text{ J})$$

$\eta_E = 0,333$  ; en porcentaje la eficiencia será de 33,3% para días soleados.

### 3.2. Días combinados

Se agrupó a los días que tuvieron de manera alternada presencia parcial del sol, luego ya no se lo podía ver por la nubosidad; este comportamiento se presentó de manera alternada en el transcurso del día. La temperatura en el tanque de almacenamiento de agua caliente se incrementó desde 17°C hasta 32°C a las 4:00 pm. Los resultados obtenidos en promedio de 7 días combinados se muestran en la Figura 16 y la Tabla de datos está en el Anexo 1.

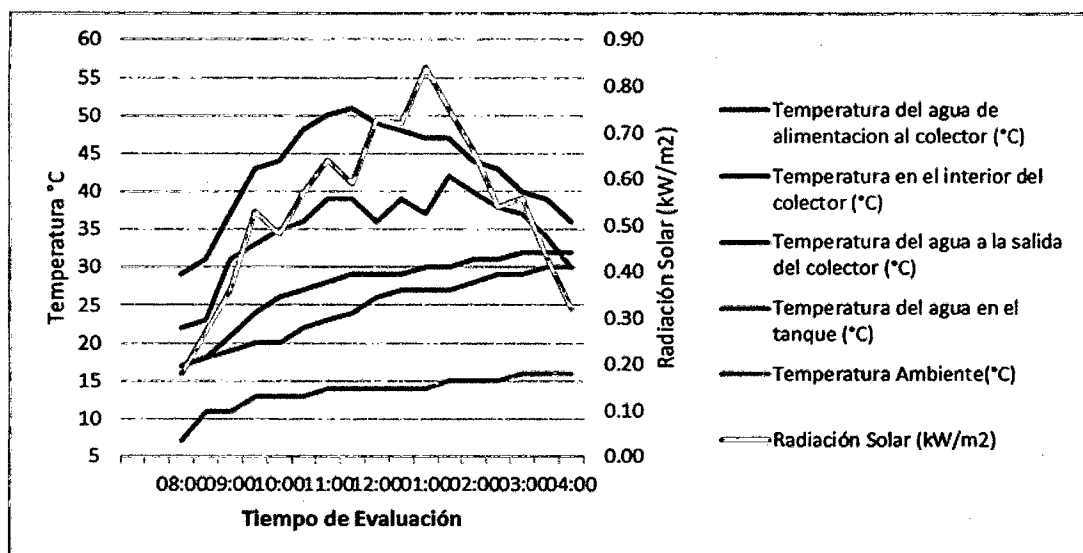


Figura 16. Temperatura del agua alimentada al colector, en el interior y a la salida del colector, del agua en el tanque y del ambiente; y radiación solar vs tiempo, en días combinados. Fuente: elaboración propia.

A las 8:00 horas, la temperatura ambiente fue de 7°C, desde ahí se incrementó hasta 16°C a las 15:30 horas. La radiación solar tuvo cuatro picos desde las 8:00 am hasta la 1:00 pm donde su valor fue de 0,82 kW/m<sup>2</sup>. La temperatura en el interior del colector se incrementó desde 29°C hasta 52°C a las 11:30 am; luego, disminuyó

constantemente. La misma tendencia de aumento o disminución de la radiación solar la presentó la temperatura en el interior del colector solar.

Al inicio de cada evaluación, el agua se encontraba en promedio a 17°C, debido a que siempre se cambiaba toda el agua del sistema. Se observó un incremento constante de la temperatura del agua en el tanque durante el día, alcanzando una diferencia de temperatura de  $32 - 17 = 15^\circ\text{C}$ .

Aplicando la fórmula de la eficiencia:

$\eta_E = \text{Energía térmica útil o ganada} / \text{energía solar recibida}$

$$E_T = m \cdot c \cdot \Delta T$$

$$E_T = (8 \times 10^4 \text{ g}) \times (4,18 \text{ J/g } ^\circ\text{C}) \times (32^\circ\text{C} - 17^\circ\text{C})$$

$$E_T = 5,02 \times 10^6 \text{ J}$$

$$E_s = e_s \cdot A$$

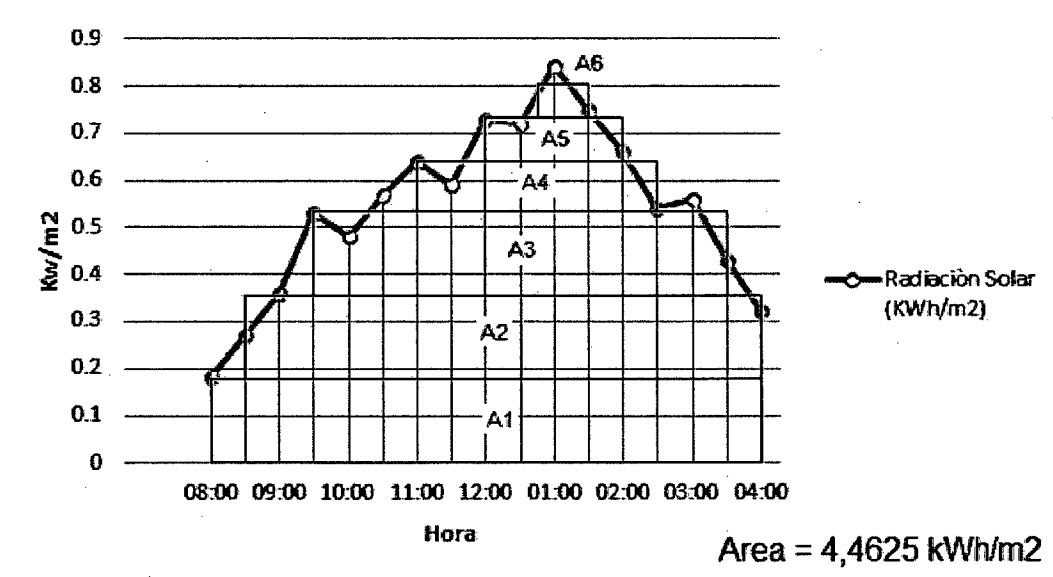


Figura 17. Determinación del área bajo la curva para calcular la radiación solar en kWh/m², para días combinados.

La radiación solar recibida ( $e_s$ ) se calculó aplicando el método mostrado en la Figura 17, obteniéndose  $4,46 \text{ kWh/m}^2$

$$e_s = (4,46 \text{ kWh/m}^2) \times \frac{10^6 \text{ J/s}}{1 \text{ kW}} \times \frac{3,6 \times 10^6 \text{ s}}{1 \text{ h}}$$

$$e_s = 16,06 \times 10^6 \text{ J/m}^2$$

$$E_s = 16,06 \times 10^6 \text{ J/m}^2 \times 1 \text{ m}^2$$

$$E_s = 16,06 \times 10^6 \text{ J}$$

$$\eta_E = (5,02 \times 10^6 \text{ J}) / (16,06 \times 10^6 \text{ J})$$

$\eta_E = 0,313$  ; en porcentaje la eficiencia será de 31,3% para días combinados.

### 3.3. Días nublados

Se consideró en este tipo a los días en los que no hubo presencia visible del sol, solo nubosidad permanente. La terma solar tuvo las más bajas temperaturas y calentó el agua solo hasta  $29 \text{ }^\circ\text{C}$ . Los resultados obtenidos en promedio de 7 días nublados se muestran en la Figura 18 y la Tabla de datos está en el Anexo 1.

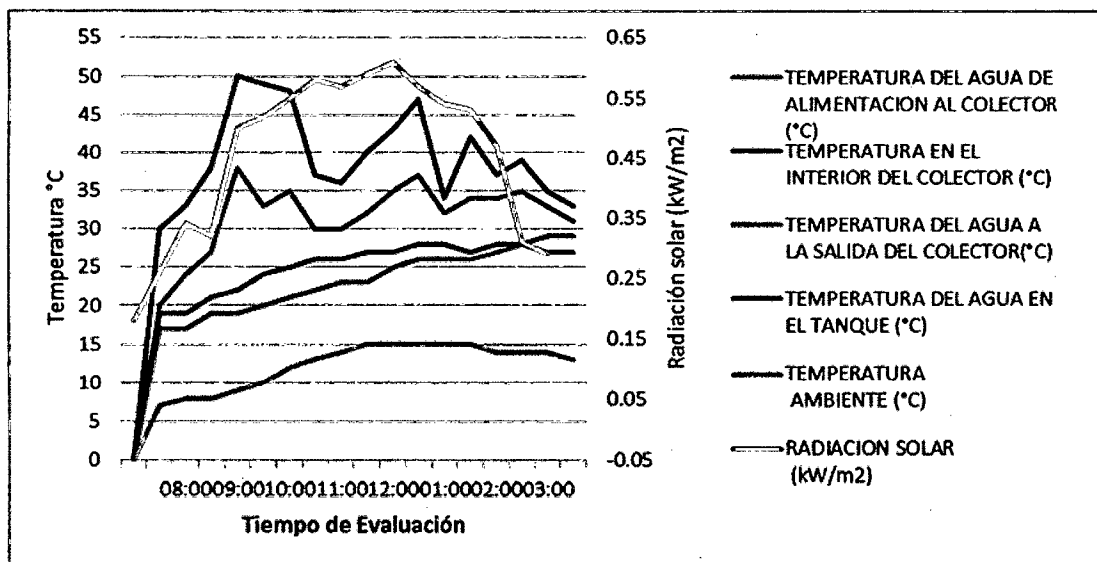


Figura 18. Temperatura del agua alimentada al colector, en el interior y a la salida del colector, del agua en el tanque y del ambiente; y radiación solar vs tiempo, en días nublados. Fuente: elaboración propia.

La temperatura ambiente al inicio fue de 7°C, llegando a su máximo valor de 15°C a las 12:00 horas, al final de la tarde llegó a 13°C. La radiación solar tuvo un incremento hasta 0,60 kW/m<sup>2</sup> a las 12:00 m, luego disminuyó. La temperatura en el interior del colector se incrementó hasta 50°C a las 9:00 am; luego, disminuyó presentando un segundo pico de 47°C a la 1:00 pm. La misma tendencia de aumento o disminución de la radiación solar la presentó la temperatura en el interior del colector solar.

Al inicio de cada evaluación, el agua se encontraba en promedio a 19°C, debido a que siempre se cambiaba toda el agua del sistema. Se observó un incremento constante de la temperatura del agua en el tanque durante el día, alcanzando una diferencia de temperatura de 29 – 19 = 10°C.

Aplicando la fórmula de la eficiencia:

$\eta_E = \text{Energía térmica útil o ganada} / \text{energía solar recibida}$

$$E_T = m \cdot c \cdot \Delta T$$

$$E_T = (8 \times 10^4 \text{ g}) \times (4,18 \text{ J/g} \cdot ^\circ\text{C}) \times (29^\circ\text{C} - 19^\circ\text{C}) = 3,34 \times 10^6 \text{ J}$$

$$E_S = e_s \cdot A$$

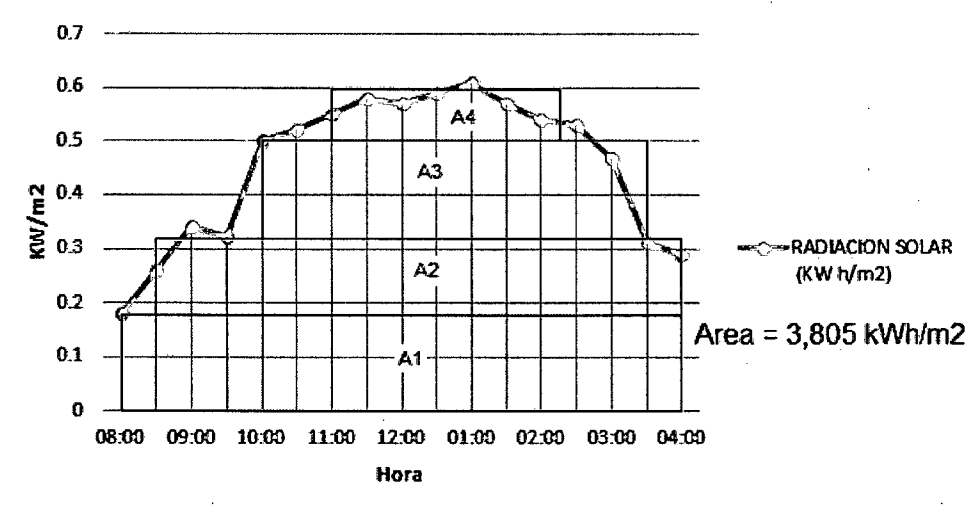


Figura 19. Determinación del área bajo la curva para calcular la radiación solar en kWh/m<sup>2</sup>, para días nublados.

La radiación solar recibida ( $e_s$ ) se calculó aplicando el método mostrado en la Figura 19, obteniéndose  $3,805 \text{ kWh/m}^2$

$$e_s = (3,805 \text{ kWh/m}^2) \times \frac{10^6 \text{ J/s}}{1 \text{ kW}} \times \frac{3,6 \times 10^5 \text{ s}}{1 \text{ h}}$$

$$e_s = 13,698 \times 10^6 \text{ J/m}^2$$

$$E_s = 13,698 \times 10^6 \text{ J/m}^2 \times 1 \text{ m}^2$$

$$E_s = 13,698 \times 10^6 \text{ J}$$

$$\eta_E = (3,34 \times 10^6 \text{ J}) / (13,698 \times 10^6 \text{ J})$$

$\eta_E = 0,244$ ; en porcentaje la eficiencia será de  $24,4 \%$  para días nublados.

### 3.4. Días sin cambiar el agua

En este grupo se consideró a 4 días en que no se cambió el agua de la terna en las mañanas como en días anteriores, con la finalidad de conocer hasta que temperatura puede alcanzar en estas condiciones. La temperatura en el tanque de almacenamiento de agua caliente llegó a  $49^\circ\text{C}$  a las 12:30 pm, luego descendió constantemente hasta  $43^\circ\text{C}$  a las 4:00 pm.

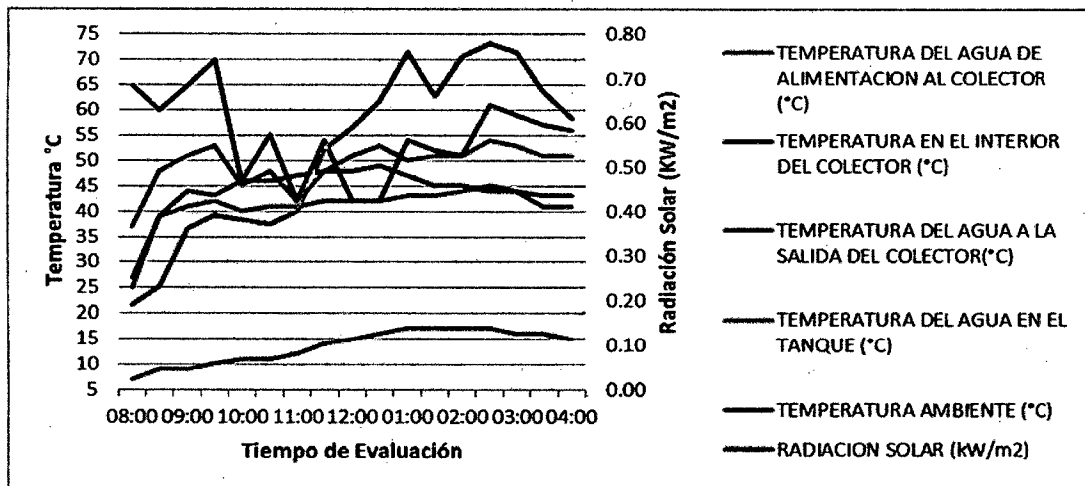


Figura 20. Temperatura del agua alimentada al colector, en el interior y a la salida del colector, del agua en el tanque y del ambiente; y radiación solar vs tiempo, en días sin cambiar el agua. Fuente: elaboración propia.



A las 8:00 horas, la temperatura ambiente fue de 7°C, desde ahí se incrementó hasta 17°C a las 13:00 horas. La radiación solar tuvo tres picos desde las 8:00 am hasta la 3:00 pm donde su valor fue de 0,78 kW/m<sup>2</sup>. La temperatura en el interior del colector tuvo una serie de picos, siendo su valor máximo de 62°C a las 2:30 pm. La misma tendencia de aumento o disminución de la radiación solar la presentó la temperatura en el interior del colector solar.

Al inicio de cada evaluación, el agua se encontraba en promedio a 25°C, debido a que no se cambiaba el agua del sistema. Se observó un incremento constante de la temperatura del agua en el tanque, alcanzando una diferencia de temperatura de 43 – 25 = 18°C.

Aplicando la fórmula de la eficiencia se obtuvo el siguiente resultado:

$\eta_E = \text{Energía térmica útil o ganada} / \text{energía solar recibida}$

$$E_T = m \cdot c \cdot \Delta T$$

$$E_T = (8 \times 10^4 \text{ g}) \times (4,18 \text{ J/g} \cdot ^\circ\text{C}) \times (43^\circ\text{C} - 25^\circ\text{C})$$

$$E_T = 6,02 \times 10^6 \text{ J}$$

$$E_s = e_s \cdot A$$

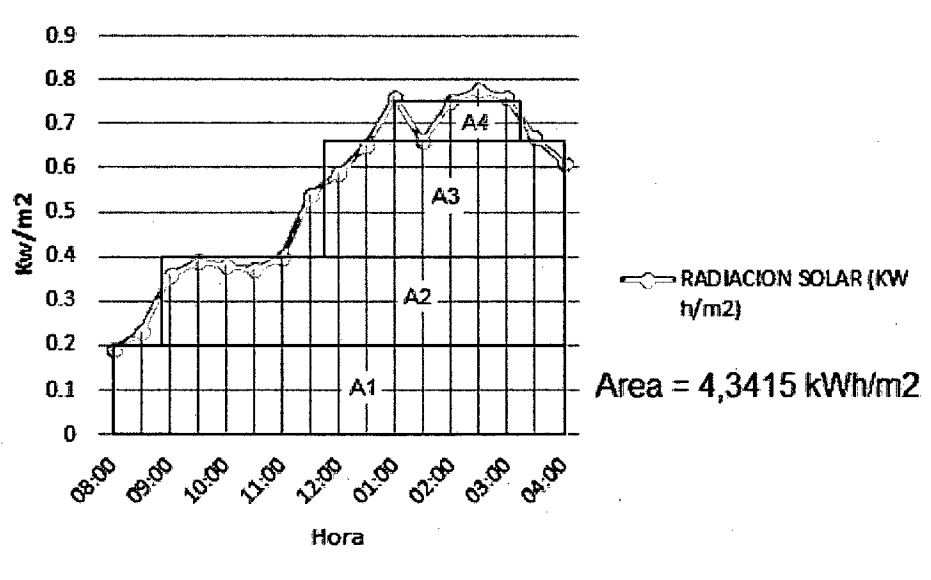


Figura 21. Determinación del área bajo la curva para calcular la radiación solar en kWh/m<sup>2</sup>, para días sin cambiar el agua.

La radiación solar recibida ( $e_s$ ) se calculó aplicando el método mostrado en la Figura 21, obteniéndose 4,34 kWh/m<sup>2</sup>.

$$e_s = (4,34 \text{ kWh/m}^2) \times \frac{10^3 \text{ J/s}}{1 \text{ kW}} \times \frac{3,6 \times 10^3 \text{ s}}{1 \text{ h}}$$

$$e_s = 15,62 \times 10^6 \text{ J/m}^2$$

$$E_s = (15,62 \times 10^6 \text{ J/m}^2) \times 1 \text{ m}^2$$

$$E_s = 15,62 \times 10^6 \text{ J}$$

$$\eta_E = (6,02 \times 10^6 \text{ J}) / (15,62 \times 10^6 \text{ J})$$

$\eta_E = 0,385$ ; en porcentaje la eficiencia será de 38,5 % para días sin cambiar el agua.

#### IV. DISCUSION

En la presente investigación se determinó la eficiencia de una terma solar para agua con un colector solar plano de 1 m<sup>2</sup> hecho con tubos y accesorios de cobre de ½” y tanque de almacenamiento de agua caliente de 80 litros de volumen de trabajo. Para día soleado, la temperatura máxima del agua en el tanque de almacenamiento fue de 39°C, una ganancia de temperatura de 22°C, eficiencia de 33,3% con una radiación solar de 6,13 kWh/m<sup>2</sup>. Vigo y Trigoso (2012), evaluaron una terma solar de 100 L de agua con un solo colector hecho de tubería y accesorios de CPVC de ½” y para este mismo tipo de día reportaron que la temperatura máxima del agua en el tanque de almacenamiento fue de 44°C, una ganancia de temperatura de 24,5°C, eficiencia de 52% con una radiación solar de 5,42 kWh/m<sup>2</sup>. Montenegro (2013), evaluó una terma solar de 100 L de agua con dos colectores conectados en paralelo, el primero hecho de tubería y accesorios de CPVC de ½” y el segundo hecho de tubería y accesorios de PVC de 1”; para este mismo tipo de día reportó que la temperatura máxima del agua en el tanque de almacenamiento fue de 57°C, una ganancia de temperatura de 35°C, eficiencia de 69% con una radiación solar de 5,81kWh/m<sup>2</sup>.

Asimismo, Montenegro (2013), concluyó que el colector hecho con tubería y accesorios de CPVC de ½” fue más eficiente que colectores hechos con tubería de mayor diámetro, este es el primer motivo por el que se empleó tubería y accesorios de cobre de ½” para construir el colector solar de la terma motivo de la presente investigación. El segundo motivo es que el cobre (conductividad térmica de 380 W.m<sup>-1</sup>.K<sup>-1</sup> (fisicanet.com, 2014)) es mejor conductor del calor que el PVC (conductividad térmica de 0,25 W.m<sup>-1</sup>.K<sup>-1</sup> (plasticbages.com, 2014)). La terma solar permite calentar agua con la radiación solar y almacenarla para ser usada en cualquier momento. La eficiencia y vida media de un calentador solar depende de los materiales y el diseño empleados (Valera, 2007). Este es el tercer motivo por el cual la parrilla de tubos del colector solar se hizo de cobre, su caja de plancha de fierro galvanizado y el soporte del colector y del tanque de almacenamiento de agua caliente se hicieron de varilla de fierro de ½”.

Para día soleado, la terma solar de tubería de cobre tuvo una eficiencia alrededor del 50% de las termas de tubería de PVC; su temperatura máxima equivale al 88% de la alcanzada por la terma de PVC con un colector y al 68% de la correspondiente a la terma con dos colectores. La terma solar de tubería de cobre se instaló sobre el techo del

primer piso de la Planta Piloto de la Facultad de Ingeniería y Ciencias Agrarias (FICA) de la Universidad Nacional Toribio Rodríguez de Mendoza de Amazonas, que es el lugar más alto del Campus Universitario, por lo que estuvo expuesta al viento que ha soplado casi todo el año y ha sido más fuerte que en años anteriores. Las termas de PVC se ubicaron a nivel del suelo, entre dos construcciones y grupos de árboles que redujeron el viento, por lo cual su desempeño fue mejor.

El comportamiento de la terma solar de tubería de cobre en días combinados tuvo una eficiencia del 60% de las termas de PVC, para días nublados fue del 68% y para días sin cambiar el agua de la terma fue ligeramente mayor que de ellas. Sin embargo, a pesar de haberse ubicado en un lugar más expuesta a las inclemencias del tiempo, la terma de cobre registró incrementos de temperatura menor en  $2,5^{\circ}\text{C}$  que el de la terma con un solo colector de PVC para días soleados y para días combinados el incremento de temperatura fue menor en  $1,61^{\circ}\text{C}$ . Para días nublados, el incremento de temperatura de la terma de cobre fue mayor en  $1,5^{\circ}\text{C}$  y para días sin cambiar el agua fue mayor en  $2^{\circ}\text{C}$ .

En las evaluaciones realizadas en la presente investigación con la terma de tubería y accesorios de cobre, se obtuvo un incremento mínimo de temperatura del agua de  $10^{\circ}\text{C}$ , lo que garantiza que este tipo de terma solar brindará agua al usuario a una temperatura superior a  $25^{\circ}\text{C}$  para el aseo personal u otras actividades, evitando exponerlo al agua a  $17^{\circ}\text{C}$  que es el valor promedio en la ciudad de Chachapoyas por ubicarse a una altitud de 2350 msnm, con esto se contribuirá a mejorar la calidad de vida de las personas y se protegerá su salud. Actualmente, la terma solar evaluada en la presente investigación, abastece con 80 litros de agua caliente para el aseo personal de los practicantes de la Planta Piloto de la FICA.

Según Valera (2007), en día soleado con temperatura ambiente promedio de  $19^{\circ}\text{C}$  y radiación solar de  $5,15 \text{ kWh/m}^2$ , un colector solar plano de tubos de cobre en 7 horas alcanza una temperatura de  $60^{\circ}\text{C}$  y una eficiencia de 43%. Un colector solar plano de tubos de PVC, en el mismo tiempo sólo llega a  $46^{\circ}\text{C}$  con una eficiencia de 28%. Debido a la ubicación, por necesidad de servicio, de la terma solar evaluada en la presente investigación estuvo expuesta a las corrientes de aire, por este motivo su eficiencia en día soleado fue de 33,3%; sin embargo, su eficiencia en cualquiera de los tipos de días evaluados fue mayor que la mencionada para colector de PVC.

El costo de una terma solar para agua se puede recuperar en base al ahorro que genera por no consumir energía eléctrica ni cualquier tipo de combustible (generadores de gases de efecto invernadero como el CO<sub>2</sub>) para calentar agua. Su otra ventaja es que como el agua no se calienta a más de 60°C, no se producirán incrustaciones en el interior de los tubos por presencia de sales de calcio o magnesio en el agua. Su mantenimiento solo consiste en una limpieza periódica del vidrio que cubre el colector solar para conservar su eficiencia.

La energía solar proveniente de la radiación solar directa o difusa, llega a la superficie terrestre todos los días, por tanto está disponible todo el año y su empleo no genera riesgos para los usuarios. La terma solar no produce ruidos, gases de escape ni olores, no causan impacto negativo al medio ambiente y son considerados como equipos ecológicos. Toda terma solar tiene aislante térmico para afrontar las condiciones climáticas extremas tales como heladas, granizos y tormentas.

La energía solar térmica es la solución más barata, disponible, segura y limpia para instalaciones con un consumo importante de agua caliente, como las viviendas y los hoteles, cuyo empleo permitirá el ahorro de grandes cantidades de petróleo, gas, electricidad y biomasa. Cada nuevo sistema de energía solar térmica es un paso hacia un ambiente limpio y sostenible. Según la Agencia Internacional de Energía (2006), una vivienda unifamiliar que tenga instalados 2 m<sup>2</sup> de colectores solares puede evitar 1,5 toneladas de CO<sub>2</sub> al año; un hotel con capacidad para 400 personas (580 m<sup>2</sup> de colectores solares) puede evitar 128 toneladas de CO<sub>2</sub> al año.

Con el propósito de eliminar de forma gradual y progresiva la utilización de combustibles fósiles no renovables como el carbón mineral, el petróleo y sus derivados; y en vez de ellos utilizar las energías limpias y renovables, se debe crear conciencia y lograr el compromiso necesario de la industria, los políticos, y los usuarios finales a favor de las tecnologías limpias y el servicio que prestan; en este sentido, se debe promover la utilización e instalación domiciliaria de termas o calentadores solares.

## V. CONCLUSIONES

- 1- La terma solar con un colector solar plano de 1 m<sup>2</sup> hecho con tubos y accesorios de cobre de ½” y tanque de almacenamiento de agua caliente de 80 litros de volumen de trabajo, en día soleado alcanzó una temperatura máxima del agua en el tanque de almacenamiento de 39°C, una ganancia de temperatura de 22°C y eficiencia de 33,3% con una radiación solar de 6,13 kWh/m<sup>2</sup>.
- 2- La eficiencia de la terma solar evaluada en la presente investigación, para día combinado fue de 31,2% y una ganancia de temperatura de 15°C; para día nublado fue de 24,4%, con una ganancia de temperatura de 10°C; para día sin cambiar el agua de la terma, su eficiencia fue de 38,5% y una ganancia de temperatura de 18°C.
- 3- Debido a que en este año 2014, las condiciones climáticas en Chachapoyas han sido más frías y con mayor presencia de viento, la eficiencia de la terma solar con colector de tubos de cobre fue menor que de las termas con colectores hechos de tubos de PVC, las que fueron evaluadas en mejores condiciones climáticas.
- 4- La terma solar evaluada en la presente investigación, en las condiciones más adversas (día nublado), produce un incremento mínimo de temperatura del agua de 10°C, con lo que brindará al usuario agua a una temperatura adecuada para el aseo personal, resguardando su salud.

## **VI. RECOMENDACIONES**

- 1- Acondicionar el lugar donde está instalada la terma solar para protegerla de las fuertes corrientes de aire, con lo que se podrá incrementar su eficiencia.
- 2- Difundir la tecnología de la terma solar por ser amigable con el medio ambiente y contribuir a mejorar la calidad de vida de sus usuarios.
- 3- El lugar donde se ubique el colector solar de la terma debe estar libre de obstáculos de manera que le de sol todo el día, especialmente desde las 8:00 am hasta las 4:00 pm, que son las horas del día en que se aprovecha la radiación solar.
- 4- Aislar adecuadamente las tuberías de la terma y la tubería que conduce al agua caliente hasta el sitio en que se empleará, igual debe hacerse con el tanque de almacenamiento de agua caliente.

## VII. REFERENCIAS BIBLIOGRÁFICAS

- Agencia Internacional de Energía. 2006. El caso de la tecnología de la terma solar. París.
- Barral, J. y B. Wood. 1984. Calentadores solares para agua. Disponible en <http://www.textoscientificos.com/energia/solar/nuevo-colector-solar-acumulador>. Acceso el 27/03/2013.
- González Salcedo, Luis Octavio. 2010. Lectura de introducción a las fuentes alternas de energía y su aplicación en la explotación agropecuaria [www.bdigital.unal.edu.co/7969/4/luisoctaviogonzalezsalcedo.20123.pdf](http://www.bdigital.unal.edu.co/7969/4/luisoctaviogonzalezsalcedo.20123.pdf)
- Gutiérrez Iglesias, V. 2004. Manual de autoconstrucción del calentador solar de bajo coste. Argentina.
- [http://www.fisicanet.com.ar/fisica/termodinamica/tb03\\_conductividad.php](http://www.fisicanet.com.ar/fisica/termodinamica/tb03_conductividad.php). Consultado el 02 de marzo de 2014.
- <http://www.plasticbages.com/caracteristicaspvc.html>. Consultado el 02 de marzo de 2014.
- Instituto Tecnológico y de Estudios Superiores de Occidente. 1995. Energía solar. Disponible en <http://www.solartronic.com/download/cursositeso.pdf>
- Montenegro Zumaeta, Nixon M. 2013. Determinación de la eficiencia y capacidad de una terma solar con dos colectores en serie de 1m<sup>2</sup> cada uno. Tesis para obtener el título profesional de Ingeniero Agroindustrial. Universidad Nacional Toribio Rodríguez de Mendoza de Amazonas. Chachapoyas, Perú.
- Nandwani, Shyam S. 2005. Energía solar: conceptos básicos y su utilización. Laboratorio de Energía Solar. Departamento de Física, Universidad Nacional Heredia. Costa Rica, disponible en [http://www.solartronic.com/download/Energia\\_Solar\\_Conceptos\\_Basicos.pdf](http://www.solartronic.com/download/Energia_Solar_Conceptos_Basicos.pdf).
- Pilatowsky, I. 2005. Sistema de calentamiento solar de agua. Editorial Grupo Grabado de Morelos S.A. México.
- Plan Sectorial de Prevención y Atención de Emergencias y Desastres del Sector Salud.



2004.[http://www.indeci.gob.pe/planes\\_proy\\_prg/p\\_estrategicos/nivel\\_nac/psec\\_pad/pspad\\_minsa.pdf](http://www.indeci.gob.pe/planes_proy_prg/p_estrategicos/nivel_nac/psec_pad/pspad_minsa.pdf)

- Quijada Tacuri, Víctor H. 2010. Marco normativo de la generación eléctrica por energías renovables en el Perú, disponible en [http://www.derecho.usmp.edu.pe/itaest2013/Articulos\\_estudiantiles/7-2010\\_Marco\\_normativo\\_de\\_la\\_generacion\\_electrica\\_por\\_energias\\_renovables.pdf](http://www.derecho.usmp.edu.pe/itaest2013/Articulos_estudiantiles/7-2010_Marco_normativo_de_la_generacion_electrica_por_energias_renovables.pdf)
- Sánchez Miño, Santiago J. 2003. Energías renovables: Conceptos y Aplicaciones. Fundación Natura. Quito. disponible en [http://fedeta.org/web\\_publicaciones/otros/SintesisSeminarioAmazonia.pdf](http://fedeta.org/web_publicaciones/otros/SintesisSeminarioAmazonia.pdf)
- Valera Palacios, A. 2007. Energía solar II. Edición a cargo de la Asamblea Nacional de Rectores. Lima – Perú.
- Vertiz, S. 2006. Campaña de energía y cambio climático. Editorial Greenpeace. México D.F.
- Vigo Cruz, Lady V. y Ronal R. Trigoso Valle. 2012. Eficiencia térmica de un calentador solar de agua de 80 litros con colector de 1 m<sup>2</sup>. Tesis para obtener el título profesional de Ingeniero Agroindustrial. Universidad Nacional Toribio Rodríguez de Mendoza de Amazonas. Chachapoyas, Perú.
- World Energy Outlook. 2010. Disponible en <http://www.worldenergyoutlook.org/media/weo2010.pdf>

**ANEXO 1**

**DATOS EXPERIMENTALES DE EVALUACION  
DE LA TERMA SOLAR**

Tabla 1. Datos experimentales promedio de evaluación de la terma solar en días soleados

Tiempo (min)	Temperatura del agua de alimentación al colector (°C)	Temperatura en el interior del colector (°C)	Temperatura del agua a la salida del colector (°C)	Temperatura del agua en el tanque (°C)	Temperatura ambiente (°C)	Radiación solar (kW/m <sup>2</sup> )
08:00	17	34	24	17	8	0.19
08:30	17	45	27	18	11	0.47
09:00	20	42	33	22	11	0.41
09:30	22	45	34	27	13	0.62
10:00	23	55	38	30	13	0.74
10:30	25	59	39	31	14	0.78
11:00	25	53	38	36	14	0.87
11:30	26	49	37	38	15	0.95
12:00	28	53	40	38	17	0.96
12:30	32	54	43	35	17	0.97
13:00	33	56	43	37	18	0.98
13:30	34	48	42	37	18	0.89
14:00	33	46	42	38	18	0.88
14:30	34	45	41	38	18	0.87
15:00	34	46	42	39	18	0.79
15:30	35	49	43	38	19	0.69
16:00	34	46	42	39	19	0.57

Fuente: Elaboración propia, datos referenciales brindados por INDES-CES.

Tabla 2. Datos experimentales promedio de evaluación de la terma solar en días combinados.

Tiempo (min)	Temperatura del agua de alimentación al colector (°C)	Temperatura en el interior del colector (°C)	Temperatura del agua a la salida del colector (°C)	Temperatura del agua en el tanque (°C)	Temperatura ambiente (°C)	Radiación solar (kW/m <sup>2</sup> )
08:00	17	29	22	17	7	0.18
08:30	18	31	23	18	11	0.27
09:00	19	37	31	21	11	0.36
09:30	20	43	33	24	13	0.53
10:00	20	44	35	26	13	0.48
10:30	22	48	36	27	13	0.57
11:00	23	50	39	28	14	0.64
11:30	24	51	39	29	14	0.59
12:00	26	49	36	29	14	0.73
12:30	27	48	39	29	14	0.72
13:00	27	47	37	30	14	0.84
13:30	27	47	42	30	15	0.75
14:00	28	44	40	31	15	0.66
14:30	29	43	38	31	15	0.54
15:00	29	40	37	32	16	0.56
15:30	30	39	34	32	16	0.43
16:00	30	36	30	32	16	0.32

Fuente: Elaboración propia, datos referenciales brindados por INDES-CES.

Tabla 3. Datos experimentales promedio de evaluación de la terma solar en días nublados.

Tiempo (min)	Temperatura del agua de alimentación al colector (°C)	Temperatura en el interior del colector (°C)	Temperatura del agua a la salida del colector (°C)	Temperatura del agua en el tanque (°C)	Temperatura ambiente (°C)	Radiación solar (kW/m <sup>2</sup> )
08:00	17	30	20	19	7	0.18
08:30	17	33	24	19	8	0.26
09:00	19	38	27	21	8	0.34
09:30	19	50	38	22	9	0.32
10:00	20	49	33	24	10	0.50
10:30	21	48	35	25	12	0.52
11:00	22	37	30	26	13	0.55
11:30	23	36	30	26	14	0.58
12:00	23	40	32	27	15	0.57
12:30	25	43	35	27	15	0.59
13:00	26	47	37	28	15	0.61
13:30	26	34	32	28	15	0.57
14:00	26	42	34	27	15	0.54
14:30	27	37	34	28	14	0.53
15:00	28	39	35	28	14	0.47
15:30	27	35	33	29	14	0.31
16:00	27	33	31	29	13	0.29

Fuente: Elaboración propia, datos referenciales brindados por INDES-CES.

Tabla 4. Datos experimentales promedio de evaluación de la terma solar en días sin cambiar el agua.

Tiempo (min)	Temperatura del agua de alimentación al colector (°C)	Temperatura en el interior del colector (°C)	Temperatura del agua a la salida del colector (°C)	Temperatura del agua en el tanque (°C)	Temperatura ambiente (°C)	Radiación solar (kW/m <sup>2</sup> )
08:00	27	65	37	25	7	0.19
08:30	39	60	48	39	9	0.23
09:00	41	65	51	44	9	0.36
09:30	42	70	53	43	10	0.39
10:00	40	46	45	46	11	0.38
10:30	41	55	48	46	11	0.37
11:00	41	42	42	47	12	0.40
11:30	42	54	48	48	14	0.54
12:00	42	42	51	48	15	0.59
12:30	42	42	53	49	16	0.65
13:00	43	54	50	47	17	0.76
13:30	43	52	51	45	17	0.66
14:00	44	51	51	45	17	0.75
14:30	45	61	54	44	17	0.78
15:00	44	59	53	44	16	0.76
15:30	41	57	51	43	16	0.67
16:00	41	56	51	43	15	0.61

Fuente: Elaboración propia, datos referenciales brindados por INDES-CES.